

3-Wege-Mischventile ARV Vario



Benefits

- Zum Verteilen und Mischen
- 3-Wege-Mischventil mit einstellbarem Kvs-Wert
- Geringes Drehmoment für erhöhte Lebensdauer des Stellmotors
- ProClick-Adaptersystem zur werkzeuglosen Motor-Montage



Anwendung

Universell einsetzbar für Mischanwendungen in wasserbasierten Heizungs- und Kühlsystemen (Heizkörper, Flächenheizungen) auch als Verteil- und Zonenmischer einsetzbar.

Geeignet für Wasser oder Wasser mit max. 50 % Glykol-Beimischung. Nicht geeignet für Trinkwasser.

Ausführungen

	Nennweite	Anschluss	Kvs-Wert	Art.-Nr.
3-Wege-Mischventil ARV 382 Vario	DN 20	Rp $\frac{1}{4}$	3,5/9 m ³ /h	1338220
3-Wege-Mischventil ARV 384 Vario	DN 25	Rp1	4,5/12 m ³ /h	1338420
3-Wege-Mischventil ARV 385 Vario	DN 32	Rp1 $\frac{1}{4}$	7,5/19 m ³ /h	1338520
3-Wege-Mischventil ARV 386 Vario	DN 40	Rp1 $\frac{1}{2}$	14/36 m ³ /h	1338620
3-Wege-Mischventil ARV 387 Vario	DN 50	Rp2	17/50 m ³ /h	1338720

Blaue Art.-Nr. = Lagerware

Beschreibung

Kompakte, verlustarme 3-Wege-Mischventile mit Grundkörper aus Messing und griffigem, rutschfestem Drehknopf aus hochfestem Kunststoff. Der skalierte Drehknopf ermöglicht die einfache und präzise Einstellung des Mischventils im Handbetrieb. Die erhabene Markierung dient zur schnellen Positionserkennung. Für die volle Flexibilität beim Einbau liegen jeder Lieferung zwei Skalen bei: „0 bis 10“ für waagerechte und „10 bis 0“ für senkrechte Montage.

3-Wege-Mischventil zum Verteilen und Mischen. Die gewünschte Vorlauftemperatur wird durch das genaue Mischungsverhältnis zwischen heißem Speicher- und kaltem Rücklaufwasser erreicht.

Die Mischventile können mit den AFRISO Stellmotoren leicht automatisiert werden. Das neue AFRISO ProClick-Adaptersystem erlaubt hierbei eine mühelose, sekundenschnelle Montage des Motors auf dem Mischventil ohne zusätzliches Werkzeug getreu dem Motto: Aufklicken – fertig! Dank des geringen Drehmoments werden diese kaum belastet, was einer erhöhten Lebensdauer dient.

Technische Daten

Drehwinkel

90°

Temperatureinsatzbereich

Medium: 5/95 °C

Nennndruck

Max. 10 bar

Differenzdruck

Max. 1 bar

Durchfluss

Siehe Bestelltabelle

Leckrate ($\Delta p = 100 \text{ kPa}$)

DN 20 – DN 25: < 0,2 % Kvs

DN 32 – DN 50: < 0,7 % Kvs

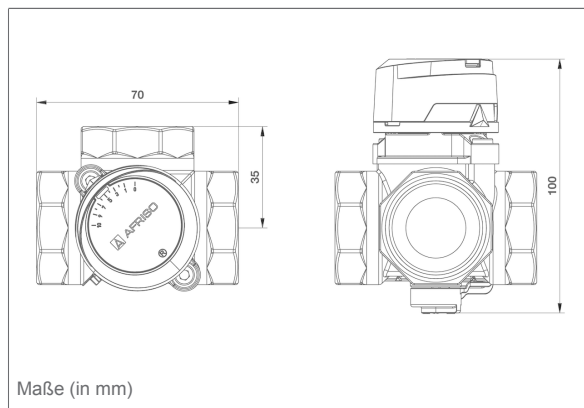
Material

Gehäuse: Messing (CW617N)

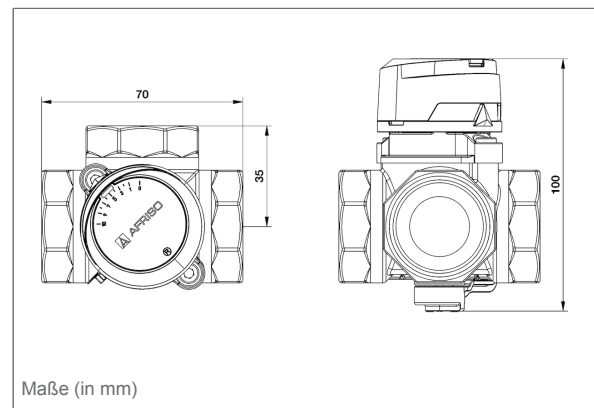
O-Ringe: EPDM

Technische Zeichnungen

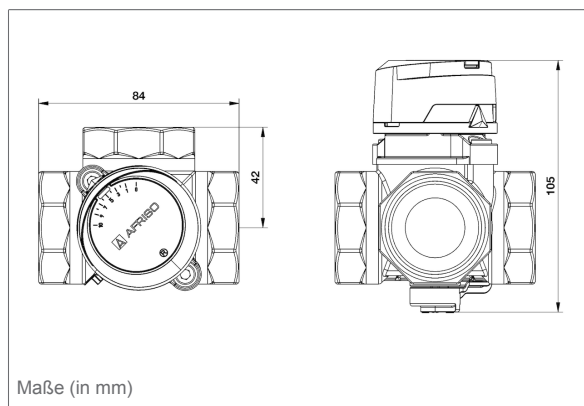
3-Wege-Mischventil DN 20



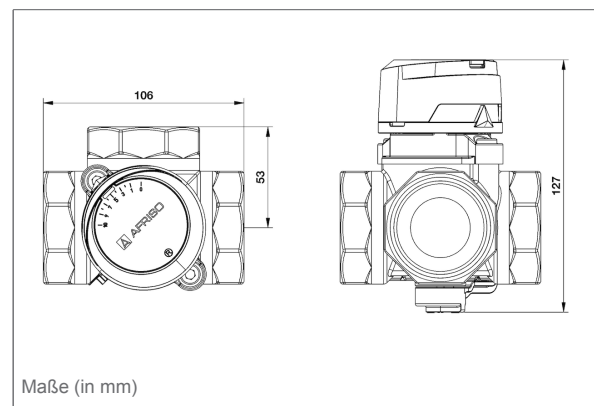
3-Wege-Mischventil DN 25



3-Wege-Mischventil DN 32



3-Wege-Mischventil DN 40





3-Wege-Mischventil DN 50

