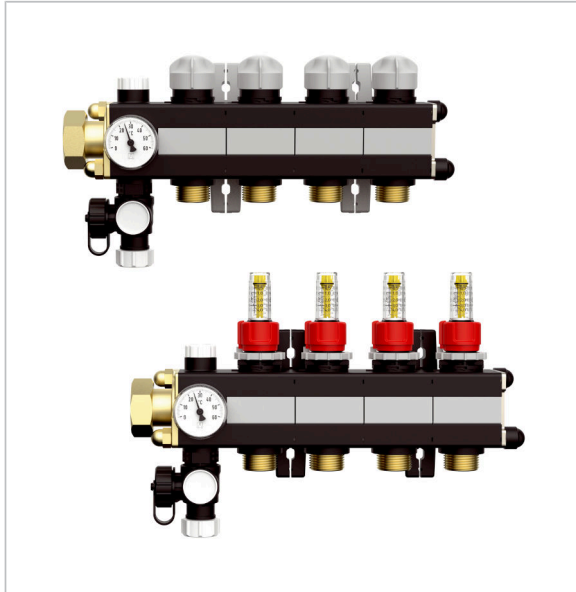


## Kunststoff-Heizkreisverteiler ProCalida® MC 1



### Benefits

- Doppelkammersystem für beste Wärmeverlustbegrenzung
- Großer Querschnitt für optimale Versorgung der Regelkreise
- Durchflussmesser unter Systemdruck reinigbar
- Anschlussfertig, vormontiert und dichtheitsgeprüft



### Anwendung

Verteilersystem für Flächenheizungen und Kühlsysteme. Zur Verteilung von Heizungs- und Kühlwasser nach VDI 2035 oder Wasser-Glykol-Gemischen in geschlossenen Systemen. Geeignet für 2–12 Heiz-/ Kühlkreise.

### Ausführungen

#### Ausführung mit Durchflussmesser

	Anzahl Heizkreise	Art.-Nr.
Kunststoff-Heizkreisverteiler ProCalida® MC 1 2-HK FM	2	77222
Kunststoff-Heizkreisverteiler ProCalida® MC 1 3-HK FM	3	77223
Kunststoff-Heizkreisverteiler ProCalida® MC 1 4-HK FM	4	77224
Kunststoff-Heizkreisverteiler ProCalida® MC 1 5-HK FM	5	77225
Kunststoff-Heizkreisverteiler ProCalida® MC 1 6-HK FM	6	77226
Kunststoff-Heizkreisverteiler ProCalida® MC 1 7-HK FM	7	77227
Kunststoff-Heizkreisverteiler ProCalida® MC 1 8-HK FM	8	77228
Kunststoff-Heizkreisverteiler ProCalida® MC 1 9-HK FM	9	77229

Blaue Art.-Nr. = Lagerware



	Anzahl Heizkreise	Art.-Nr.
Kunststoff-Heizkreisverteiler ProCalida® MC 1 10-HK FM	10	77230
Kunststoff-Heizkreisverteiler ProCalida® MC 1 11-HK FM	11	77231
Kunststoff-Heizkreisverteiler ProCalida® MC 1 12-HK FM	12	77232

Blaue Art.-Nr. = Lagerware

**Ausführung mit Absperrventil**

	Anzahl Heizkreise	Art.-Nr.
Kunststoff-Heizkreisverteiler ProCalida® MC 1 2-HK SV	2	77202
Kunststoff-Heizkreisverteiler ProCalida® MC 1 3-HK SV	3	77203
Kunststoff-Heizkreisverteiler ProCalida® MC 1 4-HK SV	4	77204
Kunststoff-Heizkreisverteiler ProCalida® MC 1 5-HK SV	5	77205
Kunststoff-Heizkreisverteiler ProCalida® MC 1 6-HK SV	6	77206
Kunststoff-Heizkreisverteiler ProCalida® MC 1 7-HK SV	7	77207
Kunststoff-Heizkreisverteiler ProCalida® MC 1 8-HK SV	8	77208
Kunststoff-Heizkreisverteiler ProCalida® MC 1 9-HK SV	9	77209
Kunststoff-Heizkreisverteiler ProCalida® MC 1 10-HK SV	10	77210
Kunststoff-Heizkreisverteiler ProCalida® MC 1 11-HK SV	11	77211
Kunststoff-Heizkreisverteiler ProCalida® MC 1 12-HK SV	12	77212

Blaue Art.-Nr. = Lagerware

**Ausführung mit dynamischen Regulierventil Vario-DP**

	Anzahl Heizkreise	Art.-Nr.
Kunststoff-Heizkreisverteiler ProCalida® MC 1 2-HK Vario-DP	2	77072
Kunststoff-Heizkreisverteiler ProCalida® MC 1 3-HK Vario-DP	3	77073
Kunststoff-Heizkreisverteiler ProCalida® MC 1 4-HK Vario-DP	4	77074
Kunststoff-Heizkreisverteiler ProCalida® MC 1 5-HK Vario-DP	5	77075
Kunststoff-Heizkreisverteiler ProCalida® MC 1 6-HK Vario-DP	6	77076
Kunststoff-Heizkreisverteiler ProCalida® MC 1 7-HK Vario-DP	7	77077
Kunststoff-Heizkreisverteiler ProCalida® MC 1 8-HK Vario-DP	8	77078
Kunststoff-Heizkreisverteiler ProCalida® MC 1 9-HK Vario-DP	9	77079

Blaue Art.-Nr. = Lagerware



	Anzahl Heizkreise	Art.-Nr.
Kunststoff-Heizkreisverteiler ProCalida® MC 1 10-HK Vario-DP	10	77080
Kunststoff-Heizkreisverteiler ProCalida® MC 1 11-HK Vario-DP	11	77081
Kunststoff-Heizkreisverteiler ProCalida® MC 1 12-HK Vario-DP	12	77082

Blaue Art.-Nr. = Lagerware

## Beschreibung

Heiz- oder Kühlkreisverteiler in robuster, sehr kurzer Bauweise aus Kunststoff mit bis zu 12 Heizkreisen. Rücklauf mit Hubventilen für Stellantriebe. Ausführung Rücklaufventile mit doppelter O-Ring-Dichtung an der Ventilachse für besonders hohe Laufzeiten bei optimaler Abdichtung. Ventilteller mit O-Ring Dichtung zum dauerhaft sicheren Schließen der Regelkreise. Vorlauf mit absperrbaren Durchflussmessern. Regelbereich Durchflussmesser 0,5 bis 4 l/min mit Arretierung gemäß EN 1264-4. Die Ventile sind absperrbar und regulierbar zum hydraulischen Abgleich von Wand- oder Fußbodenheizungen. Beim Absperrn geht die Voreinstellung nicht verloren und erfüllt somit die Norm EN 1264-4. Schaugläser sind unter Systemdruck reinig- und wechselbar. Hauptanschluss mit Überwurfmutter G1. Standardmäßig mit Füll-, Entleerhahn, Handentlüfter und Thermometern ausgestattet. Montage eines Schnellentlüfters ist mit Hilfe eines Hebewerkzeuges möglich. Anschluss über Anschlusswinkel und/oder mit, auf den Verteiler abgestimmten Kugelhahn G1 möglich. Mit beidseitiger Schwalbenschwanzführung für schnelles Einrasten und stufenloses, horizontales Verschieben der Wandhalterung.

Die Wandhalterung besteht aus Kunststoff und hat daher sehr gute Schalldämpfungseigenschaften. Passend für marktübliche Verteilerschränke. Mit flexibel einstellbarem Abstand zwischen Vor- und Rücklaufbalken, zur bequemen und kollisionsfreien Montage, auch bei großvolumigen Stellantrieben und Heizkreisrohren bis 20 mm. Die Verteilersysteme von AFRISO sind zu 100 % auf Dichtheit und Funktion geprüft.

## Technische Daten

### Anzahl Heiz-/Kühlkreise

2 – 12

### Medium

Heizungswasser und Kühlwasser nach VDI 2035  
(Wasser-Glykol-Gemische mit max. 50 % Beimischung)

### Prüfdruck

Max. 6 bar

### Hauptanschluss

G1 flachdichtend, mit Überwurfmutter  
Anschluss wahlweise von rechts oder links

### Anschluss Heiz-/Kühlkreislauf

G $\frac{3}{4}$ -Außengewinde, Eurokonus  
Passend für handelsübliche Klemmringverschraubungen

### Temperatureinsatzbereich

Medium: -20/+90 °C bei 3 bar, -20/+60 °C bei 6 bar

### Kvs-Wert

Vorlaufventil: 1,56 m<sup>3</sup>/h  
Rücklaufventil: 1,3 m<sup>3</sup>/h  
Kombiniert: 1 m<sup>3</sup>/h

### Durchflussmesser

Absperrbar und regulierbar, mit voreinstellbarem Einstellring  
Anzeigebereich: 0,5/4 l/min  
Einbaulage: Beliebig  
Genauigkeit:  $\pm 10$  %, bezogen auf den Skalenendwert

### Rücklaufventile

Aufnahmegewinde: M30 x 1,5 mm  
Schließkraft: < 70 N  
Schließmaß: 12  $\pm$  0,6 mm  
Schließmaß: (Offenstellung 15 mm)

### Kompatibilität

Passend für elektrothermische Stellantriebe TSA 01, 02 und 03 von AFRISO oder handelsübliche Stellantriebe mit Überwurfmutter M30 x 1,5 mm

### Wandhalterung

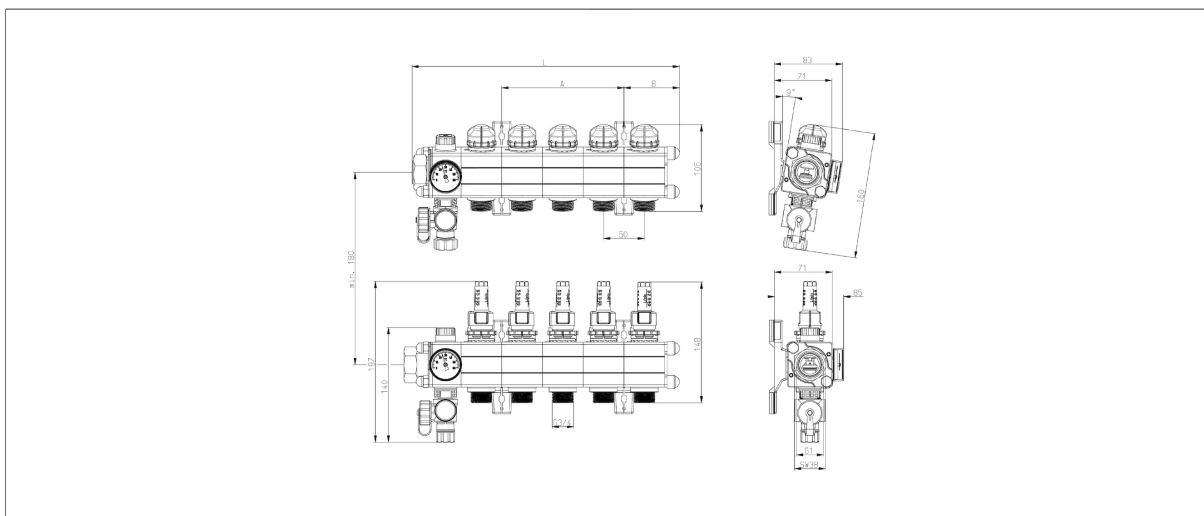
Aus Kunststoff, passend für marktübliche Verteilerschränke, Balkenabstand frei wählbar

### Optionen

- Wandhalterung mit feststehenden Abstandsmaßen
- Mit dynamischen Regulierventilen Vario-DP im Rücklauf

## Technische Zeichnungen

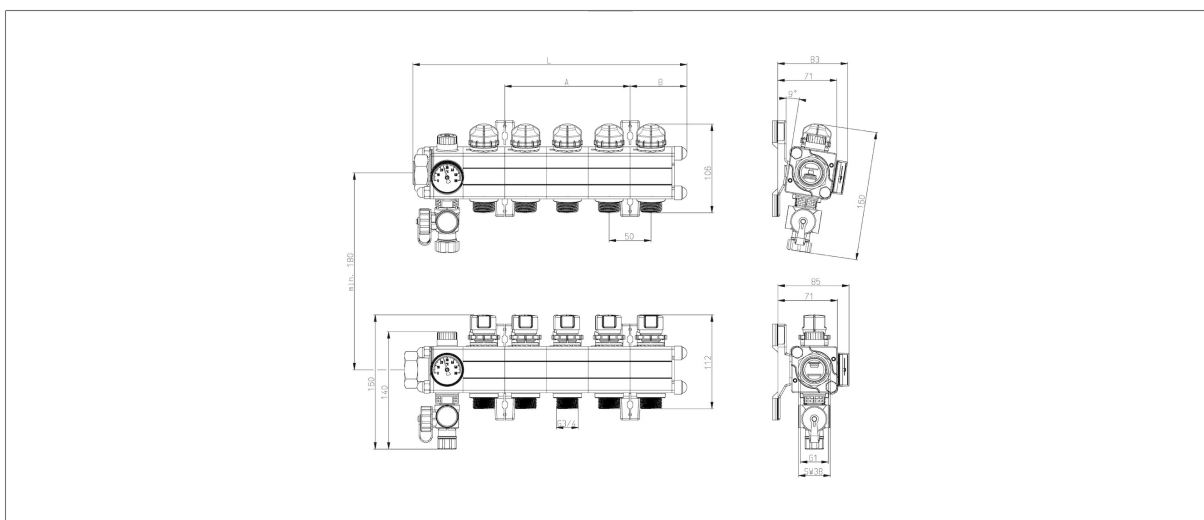
**Ausführung mit Durchflussmesser (FM)**



**Maße (mm)**

Ausführung	2 HK	3 HK	4 HK	5 HK	6 HK	7 HK	8 HK	9 HK	10 HK	11 HK	12 HK
A (mm)	50	50	100	150	200	200	250	300	300	350	350
B (mm)	43	68	68	68	68	118	118	118	118	118	168
L (mm)	185	235	285	335	385	435	485	535	585	635	685

**Ausführung mit Absperrventil (SV) oder dynamischem Regulierventil**



**Maße (mm)**

Ausführung	2 HK	3 HK	4 HK	5 HK	6 HK	7 HK	8 HK	9 HK	10 HK	11 HK	12 HK
A (mm)	50	50	100	150	200	200	250	300	300	350	350
B (mm)	43	68	68	68	68	118	118	118	118	118	168
L (mm)	185	235	285	335	385	435	485	535	585	635	685