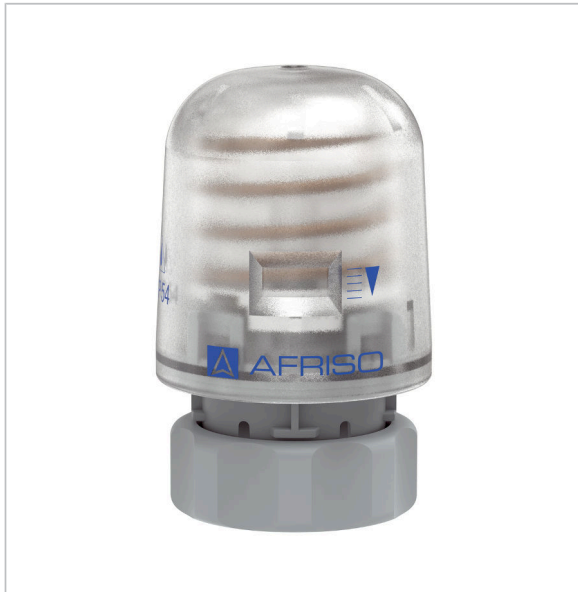


## Thermischer Stellantrieb TSA 01



### Benefits

- Integrierte Hubstellungsanzeige
- Schlanke Bauform (Ø 39 mm)
- Sehr niedrige Bauweise für kleinste Einbaubedingungen



### Anwendung

Zur Regelung von Warmwasserventilen in Radiatoren oder AFRISO Verteilersystemen, wie z. B. Heiz-/Kühlkreisverteiler ProCalida® MC und VA 1C. Stellantriebe setzen das elektrische Signal von Raum- oder Uhrenthermostaten in einen Ventilhub um und regeln die eingestellte Temperatur über die Durchflussmenge. Der Stellantrieb ist stromlos geschlossen (NC) und somit direkt vorbereitet für den Automatikbetrieb.

### Ausführungen

	Art.-Nr.
Thermischer Stellantrieb TSA 01 AC230V M30x1,5 IG	79061
Thermischer Stellantrieb TSA 01 AC230V M30x1,5 AG	79062

Blaue Art.-Nr. = Lagerware

### Beschreibung

Elektrothermischer Stellantrieb mit integrierter Stellungsanzeige in der Haube mittels Stößel in transparentem Fenster, Anschlusskabel und Überwurfmutter zum direkten Anschluss an das Ventil oder Verteileroberteil. Ausführung stromlos geschlossen.

## Technische Daten

### Betriebsart

Stromlos geschlossen (NC)

### Hub

> 3,2 mm

Integrierte Anzeige in der Haube mittels Stößel im transparenten Fenster

### Öffnungszeit

5 – 6 min

### Schließmaß

10,8 mm

### Stellkraft

Ca. 90 N

### Anschluss

Art.-Nr. 79061: Überwurfmutter M30 x 1,5 mm

Art.-Nr. 79062: Außengewinde M30 x 1,5 mm

### Gehäuse

Kunststoff

Schutzart: IP 54 (EN 60730-1)

Haube: Transparent

Hubanzeige: Weiß

### Kabel

2 x 0,75 mm<sup>2</sup>, grau, H05

Länge 1 m

### Temperatureinsatzbereich

Betrieb: Max. 100 °C (am Ventil)

Umgebung: 0/50 °C

Lagerung: -25/+70 °C

Relative Luftfeuchte: < 85 % rH, nicht kondensierend

### Versorgungsspannung

AC 230 V

### Leistungsaufnahme

Ca. 2 W (Dauerbetrieb)

### Einschaltleistung

32,2 W

### Einschaltstrom

140 mA

### Schutzklasse

II (EN 60730-1)

### Maße (H x ø)

Art.-Nr. 79061: 63 x 39 mm

Art.-Nr. 79062: 62 x 40 mm

### Gewicht

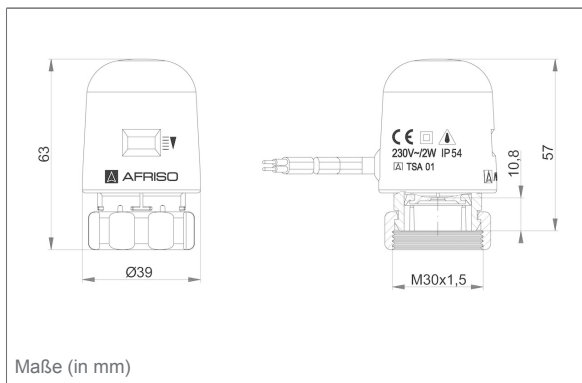
109 g

### Optionen

- 24-V-Version

## Technische Zeichnungen

TSA-01 mit Innengewinde und Überwurfmutter (Art.-Nr. 79061)



TSA-01 mit Außengewinde (Art.-Nr. 79062)

