

4-Wege-Mischventile ARV



Benefits

- Geringes Drehmoment für erhöhte Lebensdauer des Stellmotors
- ProClick-Adaptersystem zur werkzeuglosen Motor-Montage



Anwendung

Universell einsetzbar für Mischanwendungen in wasserbasierten Heizungs- und Kühlsystemen (Heizkörper, Flächenheizungen). Geeignet für Wasser oder Wasser mit max. 50 % Glykol-Beimischung. Nicht geeignet für Trinkwasser.

Ausführungen

	Nennweite	Anschluss	Kvs-Wert	Art.-Nr.
4-Wege-Mischventil ARV 484	DN 25	Rp1	9 m³/h	1348420
4-Wege-Mischventil ARV 485	DN 32	Rp1¼	18 m³/h	1348520
4-Wege-Mischventil ARV 486	DN 40	Rp1½	27 m³/h	1348620
4-Wege-Mischventil ARV 487	DN 50	Rp2	36 m³/h	1348720

Blaue Art.-Nr. = Lagerware

Beschreibung

Kompakte, verlustarme 4-Wege-Mischventile mit Grundkörper aus Messing und griffigem, rutschfestem Drehknopf aus hochfestem Kunststoff. Der skalierte Drehknopf ermöglicht die einfache und präzise Einstellung des Mischventils im Handbetrieb. Die erhabene Markierung dient zur schnellen Positionserkennung.

4-Wege-Mischventil für die doppelte Beimischung. Dem Boiler kann so eine hohe Rücklauftemperatur zur Verfügung gestellt werden, um z. B. Korrosionsschäden zu verhindern.

Die Mischventile können mit den AFRISO Stellmotoren leicht automatisiert werden. Das neue AFRISO ProClick-Adaptersystem erlaubt hierbei eine mühelose, sekundenschnelle Montage des Motors auf dem Mischventil ohne zusätzliches Werkzeug getreu dem Motto: Aufklicken – fertig! Dank des geringen Drehmoments werden diese kaum belastet, was einer erhöhten Lebensdauer dient.

Technische Daten

Drehwinkel
90°

Temperateinsatzbereich
Medium: 5/95 °C

Nenndruck
Max. 10 bar

Differenzdruck
Max. 1 bar

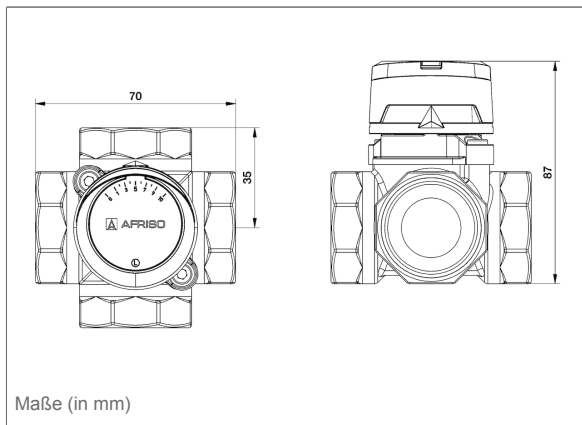
Durchfluss
Siehe Bestelltabelle

Leckrate ($\Delta p = 100 \text{ kPa}$)
 DN 25: < 0,3 % Kvs
 DN 32: < 0,7 % Kvs
 DN 40 – DN 50: < 1 % Kvs

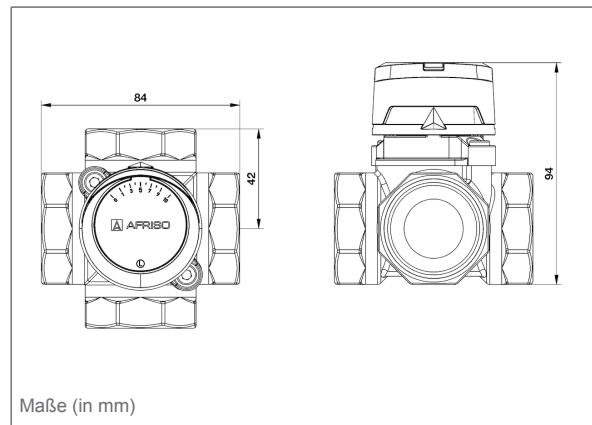
Material
 Gehäuse: Messing (CW617N)
 O-Ringe: EPDM

Technische Zeichnungen

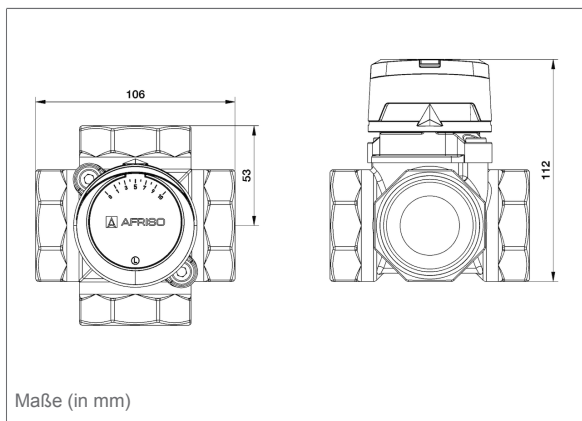
4-Wege-Mischventil DN 25



4-Wege-Mischventil DN 32



4-Wege-Mischventil DN 40



4-Wege-Mischventil DN 50

