

Pumpengruppe PrimoTherm® Floor 130 für Verteilersysteme



Benefits

- Vormontierte und dichtheitsgeprüfte Baugruppe
- Vorlauftemperatur zwischen 35 und 60 °C stufenlos einstellbar
- Mischventil-Haube mit Skala-Sichtfenster und Möglichkeit zur Verplombung (ideal für öffentliche Einrichtungen)
- Mit Absperrkugelhähnen

Anwendung

Pumpengruppe zur Konstant-Regelung der Vorlauftemperatur wasserführender Flächenheizungen. Mit dem integrierten thermischen Mischventil kann die Vorlauftemperatur durch Beimischung des Rücklaufes auf eine gewünschte Temperatur eingestellt werden. Dank der Exzenterverschraubung mit variablem Abstandsmaß ist PrimoTherm für nahezu alle handelsüblichen Verteilersysteme passend.

Ausführungen

	Art.-Nr.
Pumpengruppe PrimoTherm® Floor 130	77490

Blaue Art.-Nr. = Lagerware

Beschreibung

Komplette, fest vormontierte und auf Dichtheit geprüfte Pumpengruppe mit allen erforderlichen Funktionsbauteilen inkl. Absperrkugelhähne DN 20. Am thermischen Mischventil ATM 563 wird die gewünschte Vorlauftemperatur im Bereich von 35 bis 60 °C eingestellt. Eine Schutzhaube schirmt den Regelknopf im Betrieb vor unsachgemäßer Bedienung ab und kann verplombt werden. Durch ein Sichtfenster in der Haube ist die gewählte Einstellung sichtbar. Aufgrund der speziellen Kammergeometrie können Schäden durch Überdruck beim Schließvorgang (Rückflussverhinderer auf Rücklauf) vorgebeugt werden.

Die Umwälzpumpe schaltet automatisch ab, wenn eine Sicherheitstemperaturbegrenzung überschritten wird. Diese ist einstellbar zwischen 20 bis 60 °C, werksseitig ist 55 °C eingestellt. So wird Schäden an der Fußbodenheizung effektiv vorgebeugt. Die Pumpe verfügt über folgende Betriebsarten:

Konstanter Volumenstrom

Konstanter Druck

Entlüftungsfunktion des Pumpengehäuses

Im Entlüftungsbetrieb kann die gesamte Flächenheizung / -Kühlung bequem mit Hilfe des in der Pumpengruppe integrierten Ventils und beiliegenden Entlüftungsschlauch entlüftet werden.

Technische Daten

Systemanschlüsse

Kessel: G $\frac{3}{4}$ IG
Verteiler: G1 AG

Temperatureinsatzbereich

Medium: Max. 90 °C
Medium: kurzzeitig 110 °C

Anlagendruck

Max. 6 bar

Kvs-Wert

2,5 m³/h

Maße

B x H x T: 200 x 370 x 88 mm

Thermisches Mischventil ATM 563

Einstellbereich: 35/60 °C
Gehäuse: Messing (CW626N), entzinkungsbeständig
Haube: Kunststoff (ABS/PBT)
Regelknopf: Kunststoff (ABS/PBT)
Dichtungen: EPDM

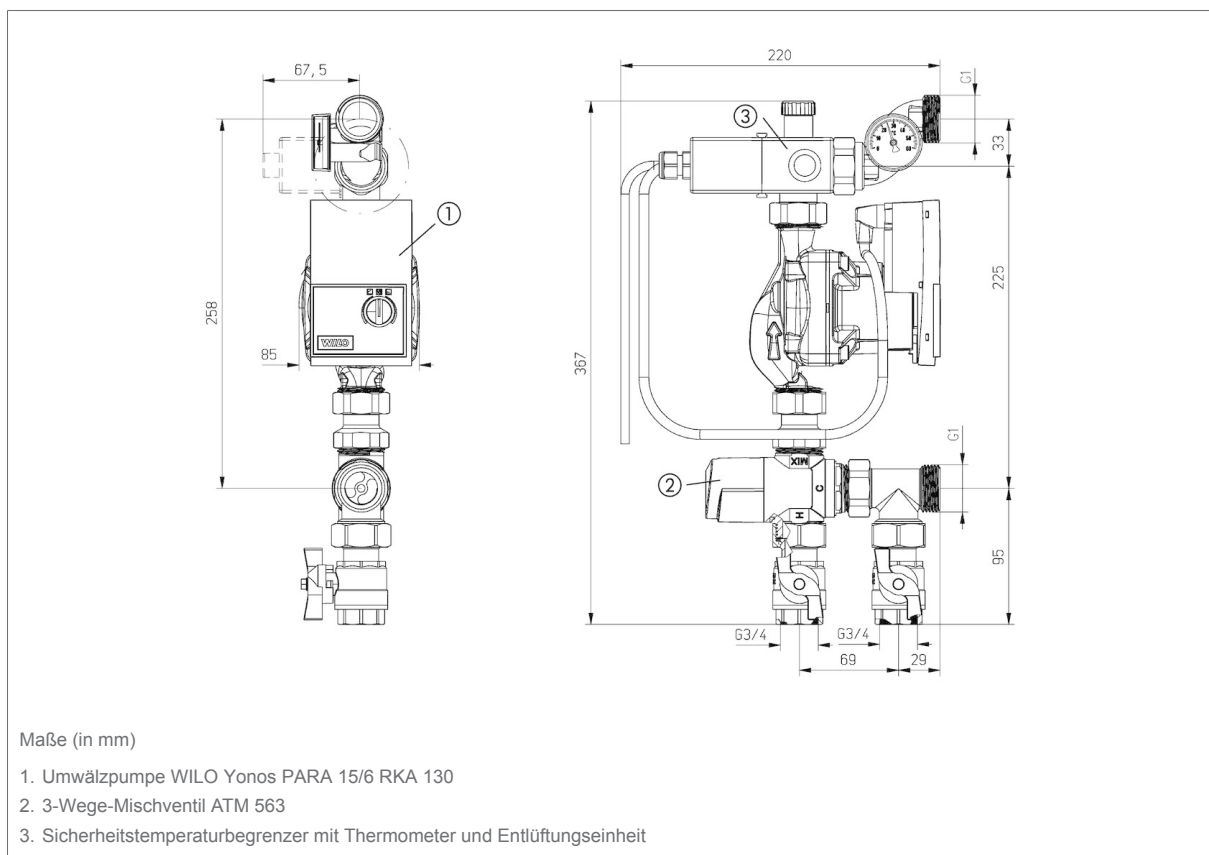
Umwälzpumpe

WILO Yonos PARA
15/6 RKA 130
Baulänge: 130 mm
Schutzart: IP 44 (EN 60529)
Versorgungsspannung: AC 230 V, 50 Hz
Fördermenge: Max. 3,3 m³/h
Förderhöhe: Max. 6 m

Optionen

■ Andere Umwälzpumpen

Detailansichten



Technische Zeichnungen

