



## Druckmessumformer DMU 13 mit örtlicher Anzeige



### Benefits

- Robustes Edelstahlgehäuse (Sicherheitsgehäuse)
- Hochgenaue Messung durch integrierten Messumformer
- Mechanische, stromunabhängige Vorortanzeige

### Anwendung

Für Druckmessungen mit einer stromunabhängigen Vorortanzeige in Kombination mit einem elektrischen Ausgangssignal.

### Beschreibung

Die Druckmessumformer DMU 13 bestehen aus einem mechanischen Rohrfedermesswerk und einer piezoresistiven Edelstahl-Messzelle. Über das Rohrfedermesswerk wird eine gut ablesbare analoge Vorortanzeige realisiert. Die Anzeige erfolgt stromunabhängig. Durch den integrierten Messumformer ist parallel eine sehr genaue Messung möglich. Ein standardisierter Stromausgang steht für Signalübertragung und Messdatenerfassung zur Verfügung. Das robuste Edelstahlgehäuse ist mit bruchsicherer Trennwand und ausblasbarer Rückwand ausgeführt (Sicherheitsgehäuse).



## Technische Daten

### Nenngröße

100

### Genauigkeitsklasse (EN 837-1/6)

1,0

### Messgenauigkeit

Kennlinienabweichung nach IEC 60770 – Grenzpunkteinstellung  
(Nichtlinearität, Hysterese, Reproduzierbarkeit)

&lt; ± 0,5 % FSO

### Langzeitstabilität

≤ ± 0,2 % FSO/Jahr

### Messbereich

Siehe Bestelltabelle

### Verwendungsbereich

Ruhende Belastung: Skalenendwert

Dynamische Belastung: 0,9 x Skalenendwert

Kurzzeitige Belastung: 1,3 x Skalenendwert

### Temperatureinsatzbereich

Medium: -20/+100 °C

Umgebung: -20/+60 °C

Lagerung: -40/+70 °C

### Temperaturfehlerband

≤ 1 % FSO/10 K im kompensierten Bereich 0/70 °C

### Gehäuse

Mit bruchsicherer Trennwand und ausblasbarer Rückwand (S3)

### Sichtscheibe

Sicherheitsverbundglas

## Optionen

- Gehäusefüllung (Paraffinöl)
- Grenzsinalgeber
- Andere Steckverbinder
- Andere Prozessanschlüsse
- Druckmittleranbau

### Prozessanschluss

G $\frac{1}{2}$ B EN 837-1/7.3, radial

### Werkstoff

Gehäuse: Edelstahl 304

Druckanschluss: Edelstahl 316 L

Membrane: Edelstahl 316 L

Dichtung: FKM (Viton)

### Mediumberührte Teile

Edelstahl 316 Ti/316 L

### Druckübertragungsflüssigkeit

Silikonöl

### Versorgungsspannung

DC 12 – 36 V

### Ausgangssignal

2-Leiter, 4–20 mA

### Bürde

 $R_{Max} = [(U_B - U_{Bmin})/0,02 A] \Omega$ 

### Stromaufnahme

&lt; 25 mA

### Elektrischer Anschluss

Kabeldose

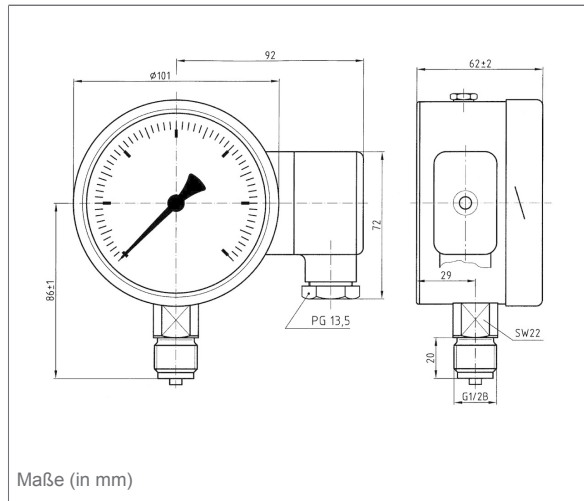
### Schutzart

IP 54 (EN 60529)



## Technische Zeichnungen

### DMU 13 - Anschluss radial



## Ausführungen

Typ	Anschluss	Messbereich	Art.-Nr.
DMU 13	G½B EN 837-1/7.3	0/1 bar	31077
DMU 13	G½B EN 837-1/7.3	0/1,6 bar	31078
DMU 13	G½B EN 837-1/7.3	0/2,5 bar	31079
DMU 13	G½B EN 837-1/7.3	0/4 bar	31080
DMU 13	G½B EN 837-1/7.3	0/6 bar	31081
DMU 13	G½B EN 837-1/7.3	0/10 bar	31082
DMU 13	G½B EN 837-1/7.3	0/16 bar	31083
DMU 13	G½B EN 837-1/7.3	0/25 bar	31084
DMU 13	G½B EN 837-1/7.3	0/40 bar	31085



Blaue Art.-Nr. = Lagerware