



Präzisions-Digitalmanometer DIM 30



Benefits

- Genauigkeit $\leq \pm 0,05\%$ ab 400 mbar
- Geeignet zur Vor-Ort-Kalibrierung von Druckmessumformen
- Grafikfähiges LC-Display
- Datenloggerfunktion

Anwendung

Für die mobile elektronische Druckmessung mit erhöhten Anforderungen an die Messgenauigkeit und Langzeitstabilität in der Prozess- und Verfahrenstechnik oder im Maschinen- und Anlagenbau. Speziell geeignet für die Überwachung von Druck- und Temperaturverläufen, sowie der Vor-Ort-Kalibrierung von Druckmessumformen.

Beschreibung

Das batteriebetriebene Digitalmanometer DIM 30 besteht aus zwei Geräten – der Digitalanzeige mit grafikfähigem LC-Display und einem Druckmessumformer mit piezoresistivem Edeltstahlsensor. Der Druckmessumformer kann bei Bedarf, für andere Messaufgaben oder unterschiedliche Messbereiche, ohne Werkzeug und ohne Kalibrierung, ausgetauscht werden. Der integrierte Datenlogger ist in der Lage, Druck- und Temperaturwerte linear und zyklisch aufzuzeichnen. Diese Messwerte können am PC mit der im Lieferumfang enthaltenen Auswertesoftware analysiert werden.



Technische Daten

Display

Hintergrundbeleuchtetes grafikfähiges LC-Display,
Sichtbarer Bereich 55 x 46 mm,
Messwertanzeige max. 7 Stellen,
Temperaturanzeige,
Uhrzeit,
100-Segment-Bargraph potentieller Eingangswert,
Bedien- und Anzeigesprache Deutsch/Englisch, umschaltbar,
Beleuchtungsdauer und Intensität einstellbar

Messwertanzeige

bar, mbar, hPa, kPa, MPa, psi, inHg, cmHg, mmHg, inH₂O,
mmH₂O, mH₂O, oder kg/cm²
Druckeinheit umschaltbar

Temperaturanzeige

Messbereich: -10/+55 °C
Auflösung: 0,1 °C
Genauigkeit: ± 2 K

Datenlogger

Speichern von Druckwerten und Sensortemperatur (Sek., Min.,
Std., täglich zu einer eingestellten Zeit)
Max. 600.000 Werte
Messwertintervall einstellbar

Nullpunktkorrektur

Frontseitig über Tastatur

Messgenauigkeit

Kennlinienabweichung nach IEC
60770 – Grenzpunkteinstellung (Nichtlinearität, Hysterese, Reproduzierbarkeit)
< 0/0,4 bar: ± 0,125 % FSO (BFSL)
≥ 0/0,4 bar: ± 0,05 % FSO (BFSL)

Langzeitstabilität

≤ ± 0,1 % FSO/Jahr

Überdrucksicherheit

Mind. 3 x FS
40 bar: 105 bar
400 bar: 1.000 bar

Berstdruck

Mind. 5 x FS
400 bar: 1.250 bar

Temperatureinsatzbereich

Medium: -10/+55 °C
Umgebung: -10/+55 °C
Lagerung: -20/+70 °C

Gehäusedurchmesser

100 mm

Prozessanschluss

G $\frac{1}{2}$ B (DIN 3852)
G $\frac{1}{2}$ B (EN 837-1)

Werkstoff

Gehäuse: Edelstahl 304
Prozessanschluss: Edelstahl 304
Membrane: Edelstahl 316 L
Dichtung: FKM (Viton)

Mediumberührte Teile

Prozessanschluss, Membrane, Dichtung

Einbaulage

Beliebig

Versorgungsspannung

3 x 1,5 V AA-Batterien
Batterielebenserwartung
Standardbetrieb: > 2.000 Stunden
Standby-Modus: > 5 Jahre

Stromaufnahme

Ohne Hintergrundbeleuchtung: Ca. 1,3 mA
Mit Hintergrundbeleuchtung: Ca. 16 mA
Abhängig von der eingestellten Intensität
Standby-Modus: Ca. 1,2 µA

Schutzart

IP 67 (EN 60529)

CE-Konformität

EMV-Richtlinie 2014/30/EU
RoHS-Richtlinie 2011/65/EU
Druckgeräte-Richtlinie 2014/68/EU (Modul A)

Lieferumfang

- Präzisions-Digitalmanometer DIM 30
- Batterien
- PC-Verbindungskabel
- Auswertesoftware auf CD-ROM

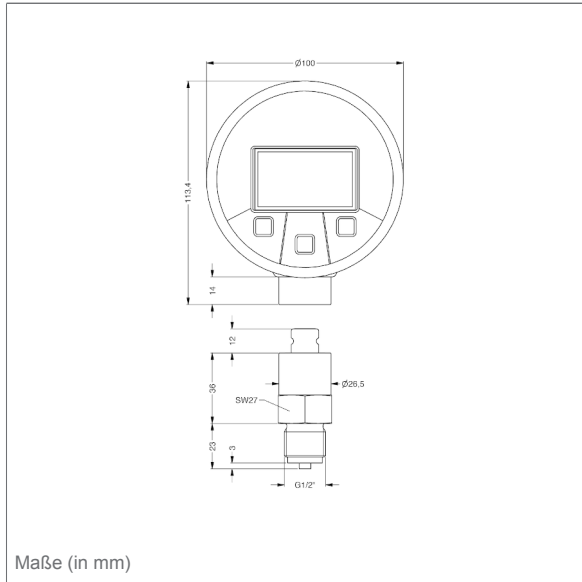
Optionen

- Andere Prozessanschlüsse
- Ohne Dichtung (Schweißversion nur für Prozessanschlüsse nach EN 837)

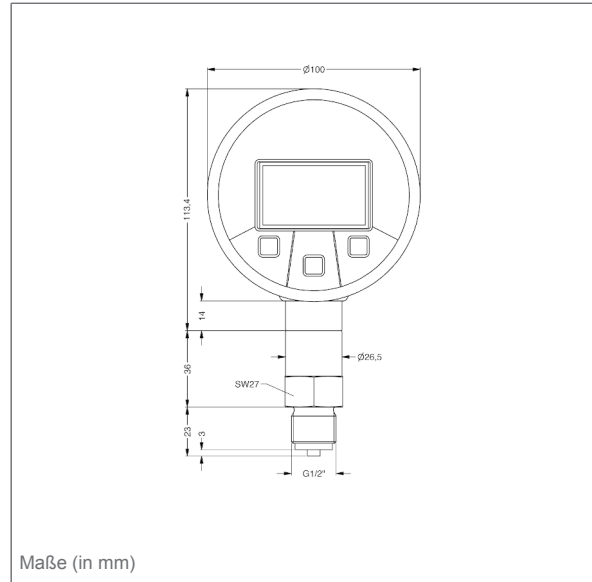


Technische Zeichnungen

Digitalmanometer DIM 30



Digitalmanometer DIM 30



Ausführungen

	Prozessanschluss	Druckbereich	Überlast	Berstdruck	Art.-Nr.
Digitalmanometer DIM 30	G $\frac{1}{2}$ B (DIN 3852)	0/0,1 bar	Mind. 3 x FS	Mind. 5 x FS	33406R007011
Digitalmanometer DIM 30	G $\frac{1}{2}$ B (DIN 3852)	0/0,16 bar	Mind. 3 x FS	Mind. 5 x FS	33406R008011
Digitalmanometer DIM 30	G $\frac{1}{2}$ B (DIN 3852)	0/0,25 bar	Mind. 3 x FS	Mind. 5 x FS	33406R009011
Digitalmanometer DIM 30	G $\frac{1}{2}$ B (DIN 3852)	0/0,4 bar	Mind. 3 x FS	Mind. 5 x FS	33406R010011
Digitalmanometer DIM 30	G $\frac{1}{2}$ B (DIN 3852)	0/0,6 bar	Mind. 3 x FS	Mind. 5 x FS	33406R108011
Digitalmanometer DIM 30	G $\frac{1}{2}$ B (DIN 3852)	0/1 bar	Mind. 3 x FS	Mind. 5 x FS	33406R109011
Digitalmanometer DIM 30	G $\frac{1}{2}$ B (DIN 3852)	0/1,6 bar	Mind. 3 x FS	Mind. 5 x FS	33406R110011
Digitalmanometer DIM 30	G $\frac{1}{2}$ B (DIN 3852)	0/2,5 bar	Mind. 3 x FS	Mind. 5 x FS	33406R111011
Digitalmanometer DIM 30	G $\frac{1}{2}$ B (DIN 3852)	0/4 bar	Mind. 3 x FS	Mind. 5 x FS	33406R112011
Digitalmanometer DIM 30	G $\frac{1}{2}$ B (DIN 3852)	0/6 bar	Mind. 3 x FS	Mind. 5 x FS	33406R113011
Digitalmanometer DIM 30	G $\frac{1}{2}$ B (DIN 3852)	0/10 bar	Mind. 3 x FS	Mind. 5 x FS	33406R114011
Digitalmanometer DIM 30	G $\frac{1}{2}$ B (DIN 3852)	0/16 bar	Mind. 3 x FS	Mind. 5 x FS	33406R115011
Digitalmanometer DIM 30	G $\frac{1}{2}$ B (DIN 3852)	0/25 bar	Mind. 3 x FS	Mind. 5 x FS	33406R116011

Blaue Art.-Nr. = Lagerware



	Prozessanschluss	Druckbereich	Überlast	Berstdruck	Art.-Nr.
Digitalmanometer DIM 30	G½B (DIN 3852)	0/40 bar	105 bar	Mind. 5 x FS	33406R117011
Digitalmanometer DIM 30	G½B (DIN 3852)	0/60 bar	Mind. 3 x FS	Mind. 5 x FS	33406R118011
Digitalmanometer DIM 30	G½B (DIN 3852)	0/100 bar	Mind. 3 x FS	Mind. 5 x FS	33406R119011
Digitalmanometer DIM 30	G½B (DIN 3852)	0/160 bar	Mind. 3 x FS	Mind. 5 x FS	33406R120011
Digitalmanometer DIM 30	G½B (DIN 3852)	0/250 bar	Mind. 3 x FS	Mind. 5 x FS	33406R121011
Digitalmanometer DIM 30	G½B (DIN 3852)	0/400 bar	1.000 bar	1.250 bar	33406R122011
Digitalmanometer DIM 30	G½B (EN 837-1)	0/0,1 bar	Mind. 3 x FS	Mind. 5 x FS	33406R007021
Digitalmanometer DIM 30	G½B (EN 837-1)	0/0,16 bar	Mind. 3 x FS	Mind. 5 x FS	33406R008021
Digitalmanometer DIM 30	G½B (EN 837-1)	0/0,25 bar	Mind. 3 x FS	Mind. 5 x FS	33406R009021
Digitalmanometer DIM 30	G½B (EN 837-1)	0/0,4 bar	Mind. 3 x FS	Mind. 5 x FS	33406R010021
Digitalmanometer DIM 30	G½B (EN 837-1)	0/0,6 bar	Mind. 3 x FS	Mind. 5 x FS	33406R108021
Digitalmanometer DIM 30	G½B (EN 837-1)	0/1 bar	Mind. 3 x FS	Mind. 5 x FS	33406R109021
Digitalmanometer DIM 30	G½B (EN 837-1)	0/1,6 bar	Mind. 3 x FS	Mind. 5 x FS	33406R110021
Digitalmanometer DIM 30	G½B (EN 837-1)	0/2,5 bar	Mind. 3 x FS	Mind. 5 x FS	33406R111021
Digitalmanometer DIM 30	G½B (EN 837-1)	0/4 bar	Mind. 3 x FS	Mind. 5 x FS	33406R112021
Digitalmanometer DIM 30	G½B (EN 837-1)	0/6 bar	Mind. 3 x FS	Mind. 5 x FS	33406R113021
Digitalmanometer DIM 30	G½B (EN 837-1)	0/10 bar	Mind. 3 x FS	Mind. 5 x FS	33406R114021
Digitalmanometer DIM 30	G½B (EN 837-1)	0/16 bar	Mind. 3 x FS	Mind. 5 x FS	33406R115021
Digitalmanometer DIM 30	G½B (EN 837-1)	0/25 bar	Mind. 3 x FS	Mind. 5 x FS	33406R116021
Digitalmanometer DIM 30	G½B (EN 837-1)	0/40 bar	105 bar	Mind. 5 x FS	33406R117021
Digitalmanometer DIM 30	G½B (EN 837-1)	0/60 bar	Mind. 3 x FS	Mind. 5 x FS	33406R118021
Digitalmanometer DIM 30	G½B (EN 837-1)	0/100 bar	Mind. 3 x FS	Mind. 5 x FS	33406R119021
Digitalmanometer DIM 30	G½B (EN 837-1)	0/160 bar	Mind. 3 x FS	Mind. 5 x FS	33406R120021
Digitalmanometer DIM 30	G½B (EN 837-1)	0/250 bar	Mind. 3 x FS	Mind. 5 x FS	33406R121021
Digitalmanometer DIM 30	G½B (EN 837-1)	0/400 bar	1.000 bar	1.250 bar	33406R122021

Blaue Art.-Nr. = Lagerware