






## Betriebsanleitung

### Datenlogger mit Anzeige

#### DL 10-4 SV

DL 10-1  
DL 10-4  
DL 10-8  
DL 10-4 G

-  Vor Gebrauch lesen!
-  Alle Sicherheitshinweise beachten!
-  Für künftige Verwendung aufbewahren!





# 1 Sicherheit

## 1.1 Bestimmungsgemäße Verwendung

Der Datenlogger mit Anzeige eignet sich ausschließlich zum Einsatz:

- Zur Anzeige und Speicherung von analogen Messwerten

Eine andere Verwendung ist nicht bestimmungsgemäß.

## 1.2 Vorhersehbare Fehlanwendung

Der Datenlogger mit Anzeige darf insbesondere in folgenden Fällen nicht verwendet werden:

- Explosionsgefährdete Umgebung  
Bei Betrieb in explosionsgefährdeten Bereichen kann Funkenbildung zu Verpuffungen, Brand oder Explosionen führen.
- Einsatz an Mensch und Tier

## 1.3 Sichere Handhabung

Der Datenlogger mit Anzeige entspricht dem Stand der Technik und den anerkannten sicherheitstechnischen Regeln. Jedes Produkt wird vor Auslieferung auf Funktion und Sicherheit geprüft.

- ▶ Der Datenlogger mit Anzeige nur in einwandfreiem Zustand betreiben unter Berücksichtigung der Betriebsanleitung, den üblichen Vorschriften und Richtlinien sowie den geltenden Sicherheitsbestimmungen und Unfallverhütungsvorschriften.

## 1.4 Qualifikation des Personals

Montage, Inbetriebnahme, Betrieb, Wartung, Außerbetriebnahme und Entsorgung dürfen nur von fachspezifisch qualifiziertem Personal durchgeführt werden. Arbeiten an elektrischen Teilen dürfen nur von einer ausgebildeten Elektrofachkraft in Übereinstimmung mit den geltenden Vorschriften und Richtlinien ausgeführt werden.

## 1.5 Veränderungen am Produkt

Eigenmächtige Veränderungen am Produkt können zu Fehlfunktionen führen und sind aus Sicherheitsgründen verboten.

## 1.6 Haftungshinweise

Für Schäden und Folgeschäden, die durch Nichtbeachten der technischen Vorschriften, Anleitungen und Empfehlungen entstehen, übernimmt der Hersteller keinerlei Haftung oder Gewährleistung.

Der Hersteller und die Vertriebsfirma haften nicht für Kosten oder Schäden, die dem Benutzer oder Dritten durch den Einsatz dieses Produkts, vor allem bei unsachgemäßem Gebrauch des Produkts, Missbrauch oder Störungen des Anschlusses, Störungen des Produkts oder der angeschlossenen Produkte entstehen. Für nicht bestimmungsgemäße Verwendung haftet weder der Hersteller noch die Vertriebsfirma.

Für Druckfehler übernimmt der Hersteller keine Haftung.

## 2 Produktbeschreibung

Der Datenlogger mit Anzeige ist ein frei programmierbares digitales Anzeigegerät für bis zu 8 Eingangssignale mit integrierter Datenloggerfunktion.

Nutzen Sie neue Gerätefunktionen (wenn verfügbar) durch regelmäßigen Firmwareupdate. Als Eingangssignale sind je Kanal sowohl Spannungen bis 10 V als auch Analogströme bis 20 mA möglich. Jeder Kanal kann separat parametrierbar werden und jedes Messsignal wird in einer frei definierbaren Skalierung angezeigt. Zudem können von jedem Kanal über einstellbare Zeitfunktionen die Messwerte auf einer SD-Speicherkarte formatiert abgelegt werden.

Die Speicherfunktionen sind auch über Analogsignalschwellen triggbar.

Die menügeführte und im Klartext dargestellte Parametrierebene überzeugt durch einfachen und bedienerfreundlichen Aufbau. Die Eingabe aller Kenngrößen erfolgt direkt am Gerät, ohne Hilfsmittel. Ein aktivierbares numerisches Kennwort schützt das Gerät vor unerwünschten Parameteränderungen. Durch die integrierten Funktionsbausteine wie Skalierung, Linearisierung, Tendenzanzeige, einer Auto-Scrollfunktion und dem betriebsortunabhängigen Versorgungsspannungsbereich von 20...253 V DC bzw. 50...253 V AC erfüllt der Datenlogger mit Anzeige alle Aufgaben einer universellen, mehrkanaligen Prozessanzeige und erweitert gleichzeitig die Funktionen um die Möglichkeiten eines Datenloggers.

Sämtliche Konfigurationsdaten können auch über einen PC bzw. Laptop ausgelesen, modifiziert und archiviert werden.



Zusammenfassend weist der Datenlogger mit Anzeige somit folgende Funktionen auf:

- Je Kanal wählbarer Spannungseingang oder Stromeingang
- Jeder Kanal ist alternativ als Digitalzähler konfigurierbar, Zählerstand als auch Vorteiler separat einstellbar
- Bis zu 4 Kanälen galvanisch getrennte Stromeingänge oder Transmitterspeisung (Option -G , -S)
- Eingrenzen des Messbereiches (Lupe)
- Frei definierbare skalierte Anzeige über verschiedene Anzeigemodi
- Speicherung der Messwerte von bis zu 8 Kanälen (kleinstes Zeitraster = 1 Sekunde)
- Speicherung aller Messdaten in übersichtlichen Tagesdateien im lesbaren Klartextformat
- Triggern der Speicherfunktion über Schwellwert oder ereignisgesteuert, auch kanalüberschreitend
- Anzeige des gemessenen Analogwertes
- Parametrierung einer Tendenzanzeige je Kanal
- Linearisierte Darstellung über 24 x/y-Punkte
- Schleppzeigerfunktion je Kanal (Min- / Maxwertspeicher)
- Wählbare Quasianaloganzeige über Schrägbalken
- Aktivierbare Teilnahme an Auto-Scrolltechnik, für jeden einzelnen Anzeigekanal (bei mehrkanaligem Betrieb)
- Hintergrundbeleuchtete graue LCD-Anzeige mit hohem Kontrastwert und Abschaltautomatik
- Verriegelung der Parametrierung über Kennwort
- Speicherung aller eingestellten Parameter
- Zustandsspeicherung der Betriebsanzeige für Netzwiederkehr nach Netzausfall
- Protokollierung der Netzausfallzeit (bei eingesetzter Speicherkarte im Variolog)
- PC-Schnittstelle (erfordert spezielles Interfacekabel, nicht im Lieferumfang), kostenlose Parametriersoftware
- Bediensprache in deutsch, englisch und französisch (am Gerät einstellbar)



## 2.1 Varianten

Bitte beachten Sie, dass in dieser Betriebsanleitung alle möglichen Geräteeigenschaften aufgeführt sind, auch die, die Ihre Geräteausführung eventuell nicht aufweist.

*Tabelle 1: Varianten*

Typ	Hardware
Datenlogger mit Anzeige DL 10-1	1 Analogeingang: Strom (bis 20 mA) oder Spannung (bis 10V) frei wählbar
Datenlogger mit Anzeige DL 10-4	4 Analogeingänge: je Kanal Strom (bis 20 mA) oder Spannung (bis 10V) frei wählbar
Datenlogger mit Anzeige DL 10-8	8 Analogeingänge: je Kanal Strom (bis 20 mA) oder Spannung (bis 10V) frei wählbar
Datenlogger mit Anzeige DL 10-4 SV	4 Analogeingänge: je Kanal Strom (bis 20 mA) oder Spannung (bis 10V) frei wählbar, 4 separate Transmitterspeisequellen <b>ohne galvanische Trennung</b>
Datenlogger mit Anzeige DL 10-4 G	4 Analogeingänge: je Kanal Strom (bis 20 mA) oder Spannung (bis 10V) frei wählbar, galvanisch getrennte Stromeingänge

## 3 Technische Daten

*Tabelle 2: Technische Daten*

Parameter	Wert
<b>Bauform</b>	
Schalttafelgehäuse nach DIN 43 700 für Frontrahmen	48 x 96 mm
Maße (B x H x T)	91,5 x 43 x 131 mm
Montage	durch 2 Haltebügel
Schalttafelausschnitt: 92 x 44 mm, Schalttafelstärke	1,5 bis 10 mm
Gewicht	ca. 230 g
<b>Anschluss</b>	
Klemmenquerschnitt	2,5 mm <sup>2</sup> für Netzklemme, alle anderen 1,5 mm <sup>2</sup>
<b>Umgebungsbedingungen</b>	
Zulässige Umgebungstemperatur	0 ...+50°C



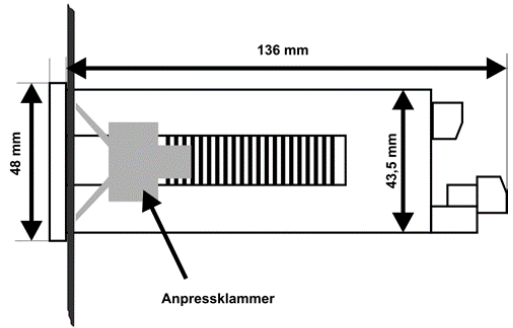
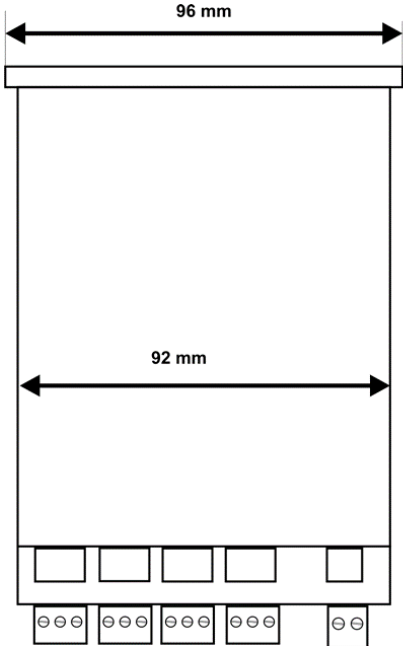
Parameter		Wert
Lager und Transport		-30°C ... +80°C (keine Betauung)
<b>Elektrische Schutzmaßnahmen</b>		
Schutzklasse		II
Schutzart		Frontseite IP 20, Klemmen IP 20
<b>Versorgungsspannung (Klemme 31, 32)</b>		
Weitbereichsnetzteil		20...253 V DC bzw. 50...253 V AC
Leistungsaufnahme		max. 1,2 W bzw. 3,0 VA
mit Transmitterspeisung (DL 10-4 SV)		5 W bzw. 7 VA
<b>Transmitterversorgung (nur bei Typ DL 10-4 SV)</b>		
		20...17 V (bei 4...20 mA), interne Strombegrenzung ab 25 mA
<b>Messeingänge</b>		
Auflösung, Genauigkeit		10 bit, 0,2 %
Zählermodus	Spannung, Frequenz	max. 30 V, max. 2 Hz
	Kurvenform, Tastverhältnis	beliebig, 50 %
Analogspannung	Nennwert, Ri	10 V, 100 kOhm
Analogstrom	Nennwert, Ri	20 mA, 121 Ohm (DL 10-4 G: ca. 230 Ohm)
<b>Kanaltrennung / Prüfspannung</b>		
nur Stromeingänge DL 10-4 G		500 V AC für eine Minute
<b>Funktionen je Kanal</b>		



Parameter	Wert
	<ul style="list-style-type: none"><li>- Anzeige des gemessenes Analogwertes</li><li>- Anzeige der skalierten Messgröße als Zahlenwert (hohe Ziffern) Zählerstandsanzeige (alternativ, 6-stellig, voreinstellbar)</li><li>- Anzeige der skalierten Größe als Quasianalogbalken</li><li>- Anzeige einer Messtendenz</li><li>- Anzeige der Kanalbezeichnung und der Skalierungseinheit</li><li>- Anzeige der Min- und Maxwerte</li><li>- Messwertlinearisierung (über 24 x/y-Punkte)</li><li>- Speicherung aller Messwerte auf SD-Karte, min. Zyklus 1 s Triggerfunktionen per Schwelle, auch auf andere Kanäle Filterfunktionen</li></ul>
<b>Anzeige</b>	
Grafik-LCD, hintergrundbeleuchtet, grau	122 x 32 Pixel
Digitalanzeige	5- bzw. 6-stellig, frei konfigurierbar
Skalierungseinheit	aus Liste frei wählbar
<b>Speicherkartentyp</b>	
	SD/MMC bis max. 2 GB, voreformatiert FAT 12 / 16 (nicht im Lieferumfang)
<b>Normen</b>	
EMV	EN 61326
Störaussendung	EN 55011, CISPR11 Klasse B
Elektrische Sicherheit	EN 61010-1



### 3.1 Abmessung



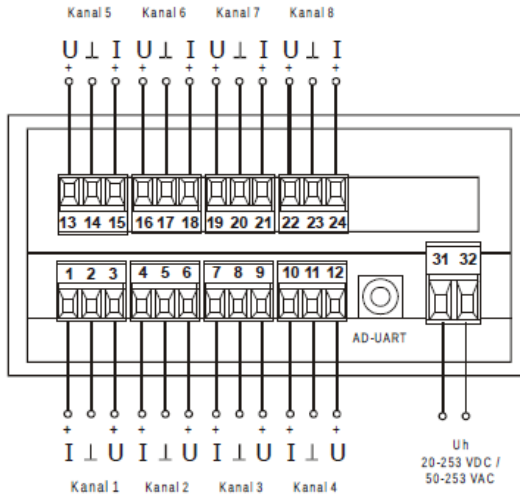
*Bild 1: Abmessung*





## 3.2 Anschlussschema und Klemmenbelegung

### Typ: DL 10-8 (Ansicht von hinten)



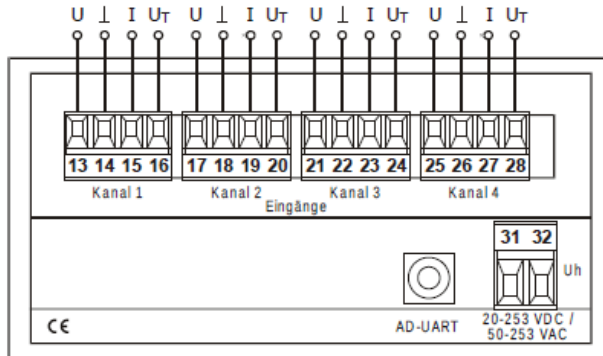
Klemme Nr.	Funktion	Bemerkung
1	+ Ie 1	Pluspol Stromeingang Kanal 1
2	- Ie1 / Ue1	Minuspol Strom / Spannung Kanal 1
3	+ Ue1	Pluspol Spannungseingang Kanal 1
4	+ Ie 2	Pluspol Stromeingang Kanal 2
5	- Ie2 / Ue2	Minuspol Strom / Spannung Kanal 2
6	+ Ue2	Pluspol Spannungseingang Kanal 2
7	+ Ie 3	Pluspol Stromeingang Kanal 3
8	- Ie3 / Ue3	Minuspol Strom / Spannung Kanal 3
9	+ Ue3	Pluspol Spannungseingang Kanal 3
10	+ Ie 4	Pluspol Stromeingang Kanal 4
11	- Ie4 / Ue4	Minuspol Strom / Spannung Kanal 4
12	+ Ue4	Pluspol Spannungseingang Kanal 4
13	+ Ie 5	Pluspol Stromeingang Kanal 5
14	- Ie5 / Ue5	Minuspol Strom / Spannung Kanal 5
15	+ Ue5	Pluspol Spannungseingang Kanal 5
16	+ Ie 6	Pluspol Stromeingang Kanal 6



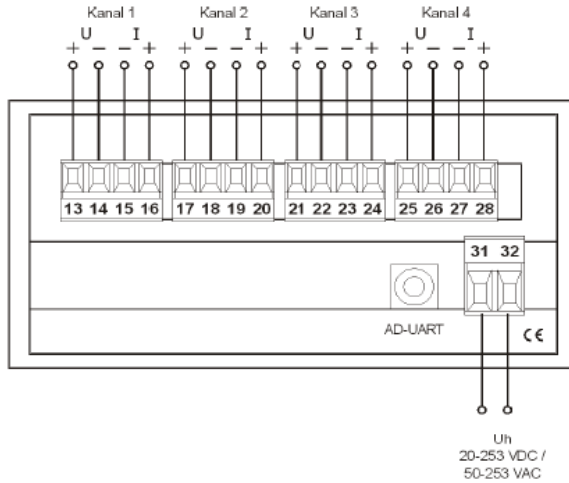
Klemme Nr.	Funktion	Bemerkung
17	- Ie6 / Ue6	Minuspol Strom / Spannung Kanal 6
18	+ Ue6	Pluspol Spannungseingang Kanal 6
19	+ Ie 7	Pluspol Stromeingang Kanal 7
20	- Ie7 / Ue7	Minuspol Strom / Spannung Kanal 7
21	+ Ue7	Pluspol Spannungseingang Kanal 7
22	+ Ie 8	Pluspol Stromeingang Kanal 8
23	- Ie8 / Ue8	Minuspol Strom / Spannung Kanal 8
24	+ Ue8	Pluspol Spannungseingang Kanal 8
31	Uh	Versorgungsspannung Weitbereichsnetzteil 20-253 V DC bzw. 50-253 V AC
32	Uh	



## Typ: DL 10-4 SV (Ansicht von hinten)



Klemme Nr.	Funktion	Bemerkung
13	+ U 1	Pluspol Spannungseingang Kanal 1
14	- Ie 1 / Ue 1	Minuspole Strom / Spannung Kanal 1
15	+ Ie 1	Pluspol Stromeingang Kanal 1
16	+ UT 1	Pluspol Transmitterspeisung Kanal 1
17	+ U 2	Pluspol Spannungseingang Kanal 2
18	- Ie 2 / Ue 2	Minuspole Strom / Spannung Kanal 2
19	+ Ie 2	Pluspol Stromeingang Kanal 2
20	+ UT 2	Pluspol Transmitterspeisung Kanal 2
21	+ U 3	Pluspol Spannungseingang Kanal 3
22	- Ie 3 / Ue 3	Minuspole Strom / Spannung Kanal 3
23	+ Ie 3	Pluspol Stromeingang Kanal 3
24	+ UT 3	Pluspol Transmitterspeisung Kanal 3
25	+ U 4	Pluspol Spannungseingang Kanal 4
26	- Ie 4 / Ue 4	Minuspole Strom / Spannung Kanal 4
27	+ Ie 4	Pluspol Stromeingang Kanal 4
28	+ UT 4	Pluspol Transmitterspeisung Kanal 4
31	Uh	Versorgungsspannung Weitbereichsnetzteil 20-253 V DC bzw. 50-253 V AC
32	Uh	

**Typ: DL 10-4 G (Ansicht von hinten)**

Klemme Nr.	Funktion	Bemerkung
13	+ Ue 1	Pluspol Spannungseingang Kanal 1
14	- Ue 1	Minuspol Spannungseingang Kanal 1
15	- Ie 1	Minuspol Stromeingang Kanal 1
16	+ Ie 1	Pluspol Stromeingang Kanal 1
17	+ Ue 2	Pluspol Spannungseingang Kanal 2
18	- Ue 2	Minuspol Spannungseingang Kanal 2
19	- Ie 2	Minuspol Stromeingang Kanal 2
20	+ Ie 2	Pluspol Stromeingang Kanal 2
21	+ Ue 3	Pluspol Spannungseingang Kanal 3
22	- Ue 3	Minuspol Spannungseingang Kanal 3
23	- Ie 3	Minuspol Stromeingang Kanal 3
24	+ Ie 3	Pluspol Stromeingang Kanal 3
25	+ Ue 4	Pluspol Spannungseingang Kanal 4
26	- Ue 4	Minuspol Spannungseingang Kanal 4
27	- Ie 4	Minuspol Stromeingang Kanal 4
28	+ Ie 4	Pluspol Stromeingang Kanal 4
31	Uh	Versorgungsspannung Weitbereichsnetzteil 20-253 V DC bzw. 50-253 V AC
32	Uh	



## 4 Inbetriebnahme

- ▶ Schalten Sie vor jeglichen Anschlussarbeiten die Spannungsversorgung aus. Achten Sie beim Einbau auf hinreichenden Berührungsschutz der Anschlüsse.
- ▶ Die Stromversorgung sowie die Messeingänge sind mit geeignetem Überspannungsschutz zu versehen. Alle Anschlüsse sind vor elektrostatischer Entladung zu schützen.
- ▶ Dieses Gerät ist gemäß DIN EN 61010-1 (Sicherheitsbestimmungen für elektrische Mess-, Steuer-, Regel- und Laborgeräte) gebaut, geprüft und hat das Werk in sicherheitstechnisch einwandfreiem Zustand verlassen.
- ▶ Um diesen Zustand zu erhalten und einen gefahrlosen Betrieb sicherzustellen, muss der Anwender die Hinweise beachten, die in dieser Betriebsanleitung enthalten sind.
- ▶ Die Inbetriebnahme muss durch hinreichend fachkundiges Personal erfolgen. Anschluss- und Wartungsarbeiten dürfen nur bei abgeschalteter Stromversorgung vorgenommen werden.
- ▶ Das Gerät entspricht der Schutzklasse II für ortsfesten Anschluss. Die Verbindung zwischen einem eventuell vorhandenen Schutzleiteranschluss und einem Schutzleiter ist vor jeglichen anderen Verbindungen herzustellen. Das Gerät wird einbaufertig geliefert. Es braucht weder zum Anschluss noch zur Eingabe der Kennwerte geöffnet werden.
- ▶ Der Einbau ist in jeder Lage zulässig, jedoch nicht in unmittelbarer Nähe starker Störquellen.
- ▶ Das Anzeigegerät ist zum Einbau in trockenen Räumen, z.B. in Schalttafeln, Gestellen oder Schränken vorgesehen.

---

**HINWEIS**

Die Aufzeichnungsfunktion ist nicht für sicherheitsrelevante bzw. manipulationssichere Datenspeicherung vorgesehen.

---

**WARNUNG****Falsche Montage**

- ▶ Der Datenlogger mit Anzeige muss außerhalb explosionsgefährdeter Bereiche montiert werden.
-

**HINWEIS**

Die Schnittstelle ist potenzialmäßig mit den Eingängen verbunden. Um Fehlfunktionen des Gerätes zu vermeiden, darf der PC, mit dem das Gerät parametrierung wird, keine galvanische Verbindung zu den Eingangssignalen haben!

- ▶ Verwenden Sie nur den originalen Schnittstellenkonverter des Geräteherstellers!

## 5 Betrieb

### 5.1 Anzeige und Bedienelemente

Das Gerät besitzt zur Bedienung drei Kurzhubtasten, die unter der Folie verborgen sind und zur Anzeige des Messwertes und der Parameter ein Grafikdisplay mit Hintergrundbeleuchtung. Außerdem befindet sich frontseitig das Einschubfach für die SD-Speicherkarte. Beim Einschieben der Speicherkarte ist darauf zu achten, dass die Kontakte in Richtung Display zeigen.



**1**      **2**      **3**

**4**

- 1 Taste „UP“
- 2 Taste „DOWN“
- 3 Taste „SET“
- 4 Einschubfach SD-Speicherkarte (Kontakte zeigen zum Display)

## 5.2 Bedienung

Das Gerät kann vollständig über die drei Tasten „UP“, „DOWN“ und „SET“ eingestellt werden. Die Tasten haben dabei in Abhängigkeit des aktuellen Betriebsmodus folgende Funktionen:

Taste	Funktion
UP	Im Normalbetrieb wechselt man mit dieser Taste die Kanäle. Jeder Kanal wird in demselben Anzeigemodus angezeigt (also z.B. alle in Großzahl oder alle Schleppzeiger etc.) Die Gerätefunktion wird dadurch nicht beeinflusst. Im Parametriermodus kann mit dieser Taste ein Menüeintrag oder Listenelement ausgewählt oder eine Zahl editiert werden. Drückt man im Normalbetrieb diese Taste länger als ca.3 Sekunden, wird der Auto-Scrollbetrieb aufgenommen. Die Kanalansicht wechselt alle „n“-Sekunden zum nächsten Kanal (n = einstellbar von 1-31 Sekunden, Werkseinstellung = 5s).
DOWN	Wie Taste „up“, nur andere Richtung
SET	Durch einen kurzen Druck der „set“-Taste wechselt man in einem Kanal den jeweiligen Anzeigemodus, also z.B. Quasianalogbalken, Großzahl, „echter“ Messwert oder Schleppzeiger.  Durch einen Langtastendruck der Taste „set“ (>3s) gelangt man vom Normalbetrieb in den Parametriermodus und wieder zurück, wenn man vorzeitig zurückkehren möchte, ohne den ganzen Menübaum zu durchlaufen. Diese Taste hat auch die Funktion einer Bestätigungstaste für numerische Eingaben oder bei der Auswahl eines Elements aus einer Liste.

## 5.3 Umschaltung der Bediensprache

Der Datenlogger mit Anzeige ist werksmäßig mit drei Sprachmodulen ausgerüstet: deutsch, englisch und französisch. Die Bediensprache wird durch einen gleichzeitigen Langtastendruck aller 3 Bedientasten durchgeführt. Die Umschaltung kann in jedem Fenster im Normalbetrieb durchgeführt werden. Eine gezielte Sprachumstellung ist auch unter Parameterwahl → Funktionen → Anzeige → Sprache möglich.

## 5.4 Betriebsarten

Das Gerät befindet sich grundsätzlich in einem der drei Betriebsmodi „Normalbetrieb“, „Auto-Scroll“ oder „Parametrierung“. Nach dem Einschalten des Gerätes befindet sich das Gerät im Modus „Normalbetrieb“. Ein aktiver „Auto-Scroll“ wird nach einem Netzausfall weiter ausgeführt.

## 5.5 Normalbetrieb

Im Normalbetrieb führt das Gerät alle gemäß seinen Parametern eingestellten Funktionen aus. Mit den Tasten „UP“ und „DOWN“ kann man zwischen den verschiedenen Eingangskanälen umschalten. Mit einem kurzen Tastendruck auf „SET“ wechselt man jeweils die verschiedenen Ansichtsarten im jeweiligen Kanal. Im Zählermodus ist nur die Standardansicht verfügbar. Das eingestellte Skalierungskomma wird ebenfalls angezeigt. Mittels gleichzeitigem Langtastendruck (länger als ca.3 Sekunden) „UP“ und „DOWN“ kann in der Zähleransicht der Zähler auf Null zurückgesetzt werden. Schleppeizeransicht der Min- / Max-Wert auf den aktuellen Messwert gesetzt werden.

Ansicht	Displaydarstellung	Bemerkung
Standard		Nach dem Einschalten des Gerätes geht es in den Normalbetrieb und zeigt die Standardanzeige des Gerätes an. Im Zählermodus wird hier statt des skalierten Messwertes der sechsstellige Zählerstand dargestellt, während die Tendenzanzeige den logischen Eingangspegel signalisiert.
Quasianalog		Im Modus „Quasianaloganzeige“ erscheint ein Schrägbalcken, der den momentanen Skalierungswert darstellt.
Schleppzeiger		Beim Gerätestart werden die Min-/Max-werte auf den momentan anliegenden Messwert gesetzt. Um den Schleppzeiger ab einem bestimmten Zeitpunkt zu starten, sind die beiden Tasten „UP“ und „DOWN“ für ca. 3 s gleichzeitig zu betätigen. Die Min-/Max-werte werden dabei auf den momentan anliegenden Messwert gesetzt.
Eingangssignal		In diesem Fenster wird das tatsächlich gemessene Eingangssignal angezeigt (unskaliert).
Speicherkarte		Hier wird die Kartengröße angezeigt und wieviel Prozent dieses Speicherbereiches noch zur Verfügung steht.
Messwertfehler		Wird ein Signal ausserhalb des physikalisch eingestellten Bereiches festgestellt, erscheint die Meldung „Messwertfehler“. Durch einen beliebigen Tastendruck verschwindet die Meldung, erscheint aber nach 3 min wieder, sofern der Fehler noch ansteht.





Ansicht	Displaydarstellung	Bemerkung
Netzausfall	<div style="border: 1px solid black; padding: 5px; width: fit-content; margin: auto;">           Netzausfall:            Datum    Uhrzeit         </div>	Diese Meldung erscheint nach einem „Wiedereinschalten“ des Gerätes. Hiermit kann auch festgestellt werden, ob und wann während der Betriebszeit ein Netzausfall stattfand (wird auch mitgespeichert).

## 5.6 Parametrierung

In den Parametriermodus gelangt man aus dem Normalbetrieb mit einem Langtastendruck der Taste „SET“ (>3s). Dabei ist zu beachten, dass man zuerst im Normalbetrieb den gewünschten Kanal wählt und dann den Langtastendruck ausführt. Innerhalb der Parametrierebene ist eine Kanalumschaltung nicht möglich!

Die gültige Kanalanzeige ist auch während der Parametrierung in der Anzeige (lins oben) ersichtlich. Parameterzweige mit allgemeingültigen, kanalunabhängigen Parametern enthalten keine Kanalanzeige. Geänderte Parameter werden sofort wirksam und gehen sofort in die Gerätefunktion ein.

Mit einem Langtastendruck der Taste „SET“ (>3s) gelangt man wieder in den Normalbetrieb, wenn man nicht den kompletten Menübaum durchlaufen möchte.

Numerische Werte als auch Zeichenfolgen werden zeichenweise mit den Tasten „UP“ und „DOWN“ geändert. Zeichen einer Zeichenfolge können durch dauerhaftes Betätigen einer Richtungstaste automatisch hoch- oder runterlaufen.

Die Anwahl der nächsten Ziffer oder des nächsten Zeichens erfolgt mittels der Taste „SET“. Listenelemente werden einfach mit den Tasten „UP“ und „DOWN“ ausgewählt.

Die durchgeführten Änderungseinstellungen werden unter folgenden Bedingungen übernommen:

### Numerische Werte

Wenn das Menüfenster mit den Navigationstasten verlassen wird und die Werte gültig sind.

Beim Verlassen des Menüfensters erfolgt eine Datenprüfung. Bei Feststellung einer Fehleingabe erfolgt eine Fehlermeldung: „Fehleingabe“.

Jeder beliebige Tastendruck führt daraufhin den Bediener wieder zur letzten Eingabemaske. Wird das Menü mit einem Langtastendruck der Taste „SET“ (>3s) beendet, gelangt man wieder in den Normalbetrieb, wobei eventuell geänderte numerische Werte verworfen werden.

### Listenelemente

Immer, wenn der Listeneintrag mit der Taste „SET“ bestätigt wurde. Die Taste „SET“ (>3s) verwirft die Auswahl und kehrt in den Normalbetrieb zurück.

### Zeichenfolgen

Wenn das letzte Zeichen der Zeichenfolge mit der Taste „SET“ bestätigt wird. Wird das Menü vorher mit einem Langstastendruck der Taste „SET“ (>3s) beendet, gelangt man wieder in den Normalbetrieb, wobei bisherige Änderungen verworfen werden.

## 5.7 Eingangssignalauswahl

Bei jeder manuellen Änderung der Eingangssignalauswahl werden vordefinierte Signalfelder bzw. Schaltschwellen nach folgender Tabelle **automatisch eingerichtet**:

Eingangssignalauswahl	Signalfeld / Schaltschwelle Low	Signalfeld / Schaltschwelle High
4 - 20 mA (Stromeingangsklemme)	4 mA	20 mA
0 – 20 mA (Stromeingangsklemme)	0 mA	20 mA
0 – 10 V (Spannungseingangsklemme)	0 V	10 V
24 V (Spannungseingangsklemme)	8 V	9 V
NAMUR (Stromeingangsklemme)	1,2 mA	2,1 mA

## 5.8 Zählerbetrieb

Jeder Analogeingangskanal kann als Impulzzähler eingerichtet werden. Dazu wird je nach Eingangssignal (Strom oder Spannung) das physikalische Eingangssignal NAMUR oder 24V festgelegt.

Bei Bedarf können die Schaltschwellen innerhalb der physikalischen Grenzen (0-20mA / 0-10V) einem beliebigen Impulsgebungssignal angepasst werden.

Das Gerät erwartet aufgrund seiner passiven Eingänge aktive Eingangssignale.

Eine Speisung von externen Kontakten bzw. NAMUR-Gebern muss extern vorgenommen werden. Die Transmitterspeisespannung des DL 10-4 SV kann ebenfalls zur Kontaktspeisung verwendet werden. Die Voreinstellung des Zählers und des Eingangsvorteilers erfolgt im Menü unter:

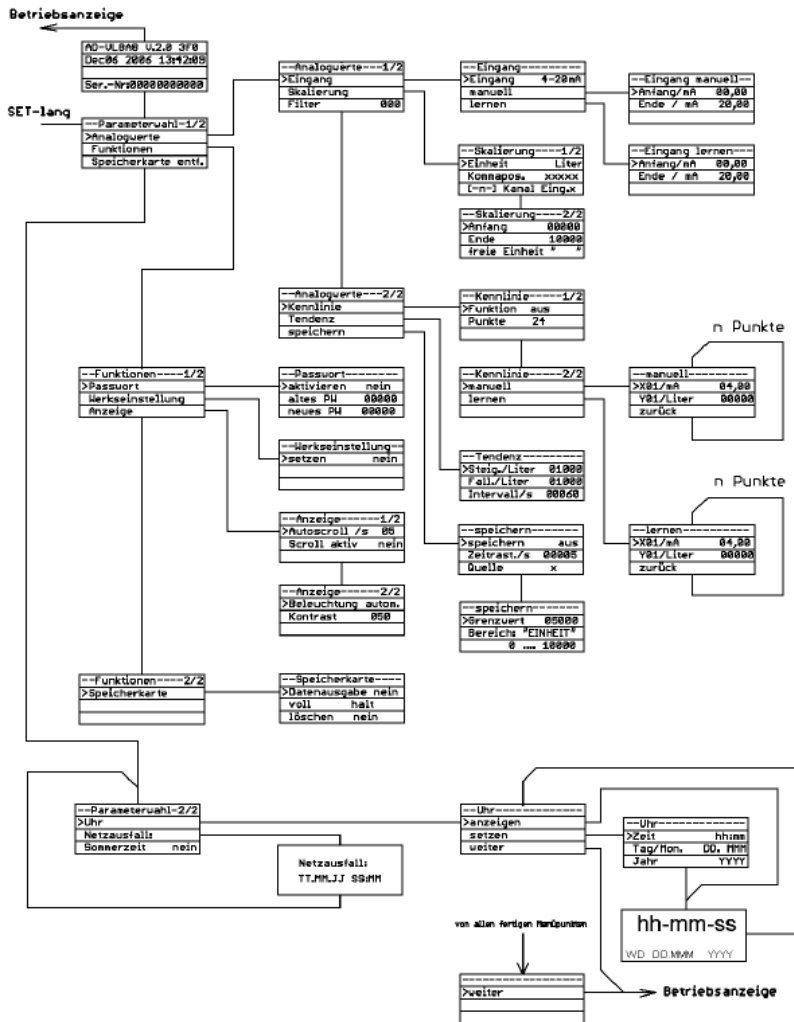
Parameterwahl 1/2 ' Analogwerte 2/2 ' Zähler.

Der Menüpunkt zur Einstellung einer Kennlinie ist in dieser Betriebsart deaktiviert.



## 5.9 Menüführung, Parametrierung Analogmessung

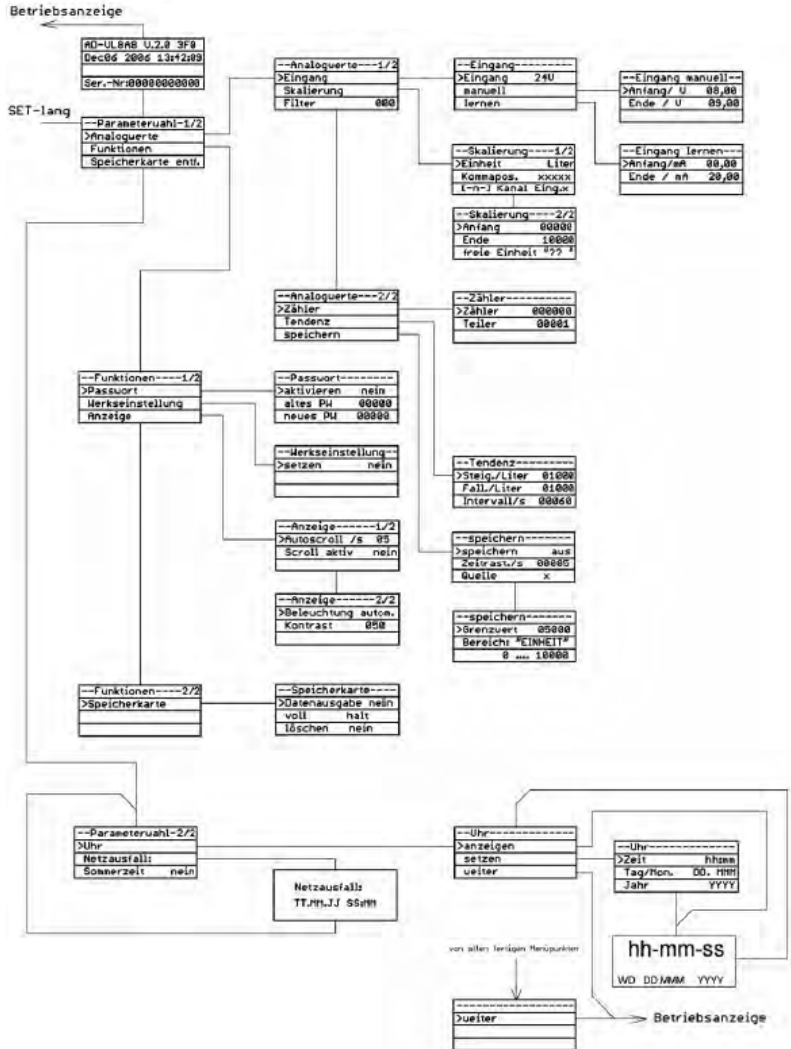
Das Einstellmenü kann jederzeit mit Taste "SET-lang" verlassen werden.





## 5.10 Menüführung, Parametrierung Zählermodus

Das Einstellmenü kann jederzeit mit Taste "SET-lang" verlassen werden.



## 5.11 Parametereinstellung

### Eingangssignal

In diesem Menüpunkt wird das angelegte Eingangssignal ausgewählt als auch die Zählerfunktion aktiviert.

Parameter	Einheit	Zul. Wertebereich	Werkseinstellung	Bemerkung
Eingang	-	4-20 mA, 0-20 mA, 0-10 V, 24 V, NAMUR	1-20 mA	Die Aktivierung des Zählermodus erfolgt durch Auswahl 24V oder NAMUR

### Eingang manuell

In diesem Menü lassen sich der Messbereichsanfang und das Messbereichsende numerisch einstellen.

Parameter	Einheit	Zul. Wertebereich	Werkseinstellung	Bemerkung
Anfang	Einheit des gewählten Eingangssignals	0.20 mA bzw. 0...10 V	0 mA	Im Zählermodus gilt dieser Wert als LOW-Pegel
Ende	mA	0...20	20 mA	Im Zählermodus gilt dieser Wert als HIGH-Pegel

### Eingang lernen

In diesem Menü lassen sich der Messbereichsanfang und das Messbereichsende übernehmen. Als Vorgabewert dient hier der aktuell anliegende Messwert.

Parameter	Einheit	Zul. Wertebereich	Werkseinstellung	Bemerkung
Anfang	mA	Ca. 0...20,5	0	Der aktuelle Eingangsstrom kann über die Taste „SET“ als Anfang übernommen werden
Ende	mA	Ca. 0...20,5	20	Der aktuelle Eingangsstrom kann über die Taste „SET“ als Ende übernommen werden



## Skalierung

In diesem Menü lässt sich der Messwert linear skalieren und ihm eine physikalische Einheit zuordnen.

Parameter	Einheit	Zul. Wertebereich	Werkseinstellung	Bemerkung
Skalierungseinheit	-	„Liter“ „cbm“ „%“ „mWS“ „mm“ „cm“ „m“ „mbar“ „bar“ „psi“ „`WC“ „MPa“ „°C“ „mV“ „V“ „mA“ „l/s“ „l/min“ „cbm/h“ „kg“ „t“ „??? 1“	„Liter“	Die gewünschte Einheit kann aus einer Liste ausgewählt werden. Änderungen dieser Liste bei zukünftigen Firmwareversionen sind möglich.  Die letzte Einheit kann manuell am Gerät oder über die PC-Programmiersoftware frei definiert werden und ist für jeden Kanal separat verfügbar.  Auch manuell oder mittels PC editierbar.
Kommapos.	-	„XXXXX“ „XXXX,X“ „XXX,XX“ „XX,XXX“ „X,XXXX“	„XXXXX“	Die Kommaposition des skalierten Messwertes kann aus einer Liste ausgewählt werden.
<b>[-Kanal-Nr-]</b>	Zeichenfolge	beliebig	Keine nderung	Klartextbezeichnung der Messstelle
Skalierungsanfang	Gewählte Skalierungseinheit	-9999...99999	0	Der Skalierungsanfang kann größer sein als das Skalierungsende
Skalierungsende	Gewählte Skalierungseinheit	-9999...99999	10000	Der Skalierungsanfang kann kleiner sein als der Skalierungsanfang



Parameter	Einheit	Zul. Wertebereich	Werkseinstellung	Bemerkung
Freie Einheit	Zeichenfolge	beliebig	??? n	frei editierbare 5-stellige Einheit je Kanal

### Filter

In diesem Menü lässt sich der Filterwert bestimmen, mit dem das Eingangssignal gefiltert wird. Der Messwert wird vor der weiteren Verarbeitung mit dem Filterwert verknüpft:

$$\text{Messwert}(i) = (\text{Messwert}(i) + (\text{Filterwert}) * \text{Messwert}(i-1)) / (\text{Filterwert}+1)$$

Messwert(i) = aktueller Messwert

Messwert(i-1) = letzter Messwert

Filterwert = Zahl zwischen 0..999

Um den zeitlichen Zusammenhang zwischen Filterwert und Einschwingzeit zu bestimmen muss man das Zeitintervall zwischen zwei Abtastungen berücksichtigen. Mit folgender Faustformel kann man die Einschwingzeit bestimmen:

$$\text{Einschwingzeit in s} = \text{Filterwert} / 2$$

Parameter	Einheit	Zul. Wertebereich	Werkseinstellung	Bemerkung
Wert	-	0...999	0	Je größer die eingegebene Zahl ist, umso größer ist auch die Filterwirkung



## Kennlinie

In diesem Menü können bis zu 24 Punkte zur Linearisierung der Anzeige eingegeben werden. Alternativ kann eine von zwei festen Kennliniencharakteristiken (liegender zylindrischer Tank oder Kugeltank) ausgewählt werden. Die eingegebenen Punkte werden durch die Werkseinstellung nicht überschrieben. Eine Werkseinstellung der Linearisierungskurven kann separat durchgeführt werden.

Dieser Menübereich wird im Zählermodus ausgeblendet.

Parameter	Einheit	Zul. Wertebereich	Werkseinstellung	Bemerkung
Funktion	-	„aus“ „Tabelle“ „lieg. Zyl.“ „Kugel“	„Aus“	„Aus“ schaltet die Kennlinienbearbeitung aus. Tabelle aktiviert die benutzerdefinierte Tabelle. „Zylinder liegend“ oder „Kugeltank“ aktiviert eine feste Kennlinie für einen liegenden Rundtank oder einen Kugeltank.
Punkte	-	3...24	24	Anzahl der Punkte der benutzerdefinierten Tabelle
Xn	mA (V)	0...20 (0...10)	Linear	X-Wert des aktuellen Punktes der benutzerdefinierten Tabelle
Yn	Skalierungseinheit	Skalierungsbereich	linear	Y-Wert des aktuellen Punktes der benutzerdefinierten Tabelle

## Zähler

Der Menübereich Zähler wird nur eingeblendet, wenn als physikalisches Signal 24V oder NAMUR eingerichtet ist. Mittels Eingangsvorteiler für die Eingangsimpulse können beliebige Untersetzungen gebildet werden.

Parameter	Einheit	Zul. Wertebereich	Werkseinstellung	Bemerkung
Zähler	Skalierungseinheit	0...999999	0	Zählerstand, voreinstellbar
Teiler	-	1...99999	1	Eingangsvorteiler für eingehende Impulse





## Tendenz

Zur Konfiguration der Tendenzanzeige. Es werden sowohl für die steigende als auch die fallende Tendenz das Delta der Messwerte je Zeiteinheit festgelegt.

Parameter	Einheit	Zul. Wertebereich	Werkseinstellung	Bemerkung
Steig./Einheit	Gewählte Einheit	Gewählter Messbereich	1000 Liter	Erst wenn die Messwertänderung den Betrag des Deltas in der definierten Zeitspanne durchlaufen hat, wird eine Tendenzrichtung angezeigt.
Fall./Einheit	Gewählte Einheit	Gewählter Messbereich	1000 Liter	Erst wenn die Messwertänderung den Betrag des Deltas in der definierten Zeitspanne durchlaufen hat, wird eine Tendenzrichtung angezeigt.
Intervall/s	s	1...65535	60	Die Zeit, in der sich der Messwert um das Delta ändern muss, um eine Anzeige auszulösen.



## Speichern

Parameter	Einheit	Zul. Wertebereich	Werkseinstellung	Bemerkung
Speichern		„aus“ „an“ „↑“ „↓“ „Imp↑“, „Imp↓“, „↑+↓“	aus	Hier wird die Speicherfunktion definiert. Der Pfeil nach oben bedeutet Triggerung (=Einschalten) bei Überschreitung des Grenzwertes, der Pfeil nach unten bei Unterschreitung des Grenzwertes
Zeitrast/s	s	1...99999	60s	Die Zeit, in welchem Abstand Messwerte aufgezeichnet werden
Quelle/s		1 – n	1	Kanalnummer, welcher diesen Kanal nach obig benannter Funktion triggert
Grenzwert	Gewählte Einheit	0...99999	05000	Definition des Grenzwertes, bei dem je nach Funktion der Speicherbetrieb aktiviert wird.

## 5.12 Funktionsparameter

### Passwort

In diesem Menü lässt sich das Passwort ändern und die Passwortabfrage aktivieren/deaktivieren.

Parameter	Einheit	Zul. Wertebereich	Werkseinstellung	Bemerkung
Aktivieren	-	„nein“ „ja“	Nein	Die Passwortabfrage wird aktiviert/deaktiviert. Beim Editieren eines Parameters wird man bei aktiviertem Schalter aufgefordert, das Passwort einzugeben. Danach kann man die nächsten 3 Minuten ohne erneute Passworteingabe editieren.



Parameter	Einheit	Zul. Wertebereich	Werkseinstellung	Bemerkung
Altes Passwort	-	00000...99999	Keine	<p>Auf dieses Feld wird man bei aktiviertem Passwort geführt um die Passwordeingabe vorzunehmen. Will man das Passwort ändern, gibt man in „Altes Passwort“ und</p> <p>„Neues Passwort“ den gleichen Wert ein.</p> <p><b>Dieses Feld erhält beim Eintritt in das Menü eine geräteabhängige Nummer. Sollten Sie das Passwort vergessen haben, erhalten Sie beim Hersteller unter Angabe dieser Nummer ein einmalig gültiges Passwort.</b></p>
Neues Passwort	-	00000...99999	keine	<p>Will man das Passwort ändern, gibt man in „Altes Passwort“ und „Neues Passwort“ den gleichen Wert ein.</p>



### Werkseinstellung (Reset)

In diesem Menü lässt sich das Gerät auf die Parameter der Werkseinstellung zurücksetzen, um einen definierten Grundzustand herbeizuführen. Der Wert, der dabei eingestellt wird, ist bei allen Parametern in der Spalte „Werkseinstellung“ angegeben. Die Texte der Messstellenbezeichnung werden hiermit nicht verändert. Nach verlassen dieses Menübildes führt das Gerät einen Reset aus und geht in den Normalbetrieb.

Parameter	Einheit	Wertebereich	Werkseinstellung	Bemerkung
Setzen	-	„nein“ „ja“	Nein	Bei „Ja“, werden beim Verlassen des Menüs alle Parameter mit Werkseinstellungen beschrieben.
Kennlinie	-	„nein“ „ja“	nein	Bei „Ja“, werden beim Verlassen des Menüs alle Kennlinien mit Werkseinstellungen beschrieben.

### Anzeige (Autoscroll, Displaybeleuchtung, Kontrast, Sprache) Einstellung Display (Kontrast, Beleuchtung, Anzeigerotation).

Parameter	Einheit	Wertebereich	Werkseinstellung	Bemerkung
Autoscroll	s	1 - 31	5	Die Autoscrollzeit ist die Zeit, nach der automatisch zum nächsten teilnehmenden Anzeigekanal umgeschaltet wird. Mindestens zwei Kanäle müssen aktiviert sein.
Scroll aktiv		„nein“ / „ja“	Ja	Teilnahme des Kanals an Autoscrollfunktion
Sprache		DE/EN/FR	Keine Änderung	Listenauswahl Spracheinstellung
Beleuchtung		Autom./ein	Autom.	Automatische Displayabschaltung erfolgt nach 3 min. Eine dauerhafte Displaybeleuchtung ist mit „ein“ aktivierbar.



Parameter	Einheit	Wertebereich	Werkseinstellung	Bemerkung
Kontrast		0...100%	50%	Displaykontrasteinstellungen

### Speicherkarte

In diesem Menü wird die Funktion des Speicherbetriebs definiert und die Funktion Kartenlöschung aufgerufen.

Parameter	Einheit	Wertebereich	Werkseinstellung	Bemerkung
Datenausgabe	-	„nein“ / „ja“	Nein	Ausgabe des zu speichernden Datensatzes auf die serielle Schnittstelle aktivierbar. Format: 19200 Baud, 1 Stopbit, keine Parität. <b>Diese Datenausgabe erfolgt nur bei gesteckter Speicherkarte.</b>
Voll	-	„halt“ „rotierend“	Halt	Verhalten bei erschöpftem Speichervolumen: „halt“: der Speicherbetrieb wird gestoppt. „rotierend“: immer die Datei des ältesten Datums wird komplett gelöscht und der aktuelle Tag dafür gespeichert.
löschen	-	„nein“ „ja“	nein	Die Karte kann nur komplett gelöscht werden. Es werden sämtliche Daten gelöscht, auch fremde Dateien! Eine Formatierung der Karte ist nicht möglich. Die Löschung kann je nach Kartengröße einige Zeit in Anspruch nehmen.



### Speicherkarte entfernen

Dieser Menüpunkt hat keine Parameter. Wird dieser Menüpunkt angewählt und bestätigt, wird der Speicherbetrieb eingestellt und alle im Puffer befindlichen Daten noch auf die Karte geschrieben.

***Eine Speicherkartenentfernung ohne diesen Menüpunkt zu durchlaufen, hat Datenverlust zur Folge und kann das Speichermedium unbrauchbar machen.***

### Uhr anzeigen

Zu Kontroll- oder Überwachungszwecken kann hier die Uhrzeit dauerhaft angezeigt werden.

Parameter	Einheit	Zul. Wertebereich	Werkseinstellung	Bemerkung
anzeigen		00:00...23:59	Keine Änderung	Es wird ein separates Fenster geöffnet, in welchem die aktuelle Uhrzeit und das Datum angezeigt wird. Das Fenster wird durch jeden beliebigen Kurztastendruck abgelöst.

### Uhr setzen

Zeit, Datum und Jahreszahl lassen sich hier getrennt einstellen.

In diesem Menübereich werden die Zahlenwerte mittels der „up“- bzw. „down“-Tasten inkrementell eingestellt. Ein dauerhafter Tastendruck bewirkt hierbei eine automatisch laufende Änderung.

Mittels Menüpunkt „Sommerzeit“ kann eine automatische Sommerzeiterkennung (für Europa) mit Uhrumstellung aktiviert werden (Werkseinstellung = „nein“).

Dazu muss das Gerät während der Zeitumstellungsphase in Betrieb sein.

**Achtung: Während der Umstellungsstunde kommt es zu doppelten bzw. fehlenden Zeitstempeln!**

Parameter	Einheit	Zul. Wertebereich	Werkseinstellung	Bemerkung
Zeit		00:00...23:59	Keine Änderung	Einstellung der Uhrzeit
Tag/Mon.		1...31 / Jan...Dez	Keine Änderung	Einstellung des Datums
Jahr		2013...2099	Keine Änderung	Einstellung des Jahres

## 5.13 Speicherfunktionen

### Funktionsbeschreibung der Datenaufzeichnung

Bitte beachten Sie: Die Aufzeichnungsfunktion ist nicht für sicherheitsrelevante bzw. manipulationssichere Datenspeicherung vorgesehen. Voraussetzung für eine zeitlich korrekte Datenerfassung ist eine richtig eingestellte Uhrzeit.

Der VarioLog prüft ca. alle vier Sekunden das Vorhandensein eines Speichermediums ab. Das Gerät erwartet zur Datenaufzeichnung eine vorformatierte Speicherkarte (SD/MMC) im Format: FAT12 bzw. FAT16.

Nur diese zulässigen Formate werden erkannt. Eine Speicherkartenformatierung am Gerät ist nicht möglich.

Eine Formatierung der Speichermedien auf diese Formate ist mit den derzeit existierenden PC-Betriebssystemen ohne weiteres möglich. Die Speichermedien lassen sich jedoch mit dem Gerät vollständig löschen. Eventuelle Schreibschutzschalter werden überwacht und behandelt.

Die Daten werden alle in einem lesbaren Klartextformat auf der Speicherkarte abgelegt.

Eine Speicherkarte lässt sich wechselnd in verschiedenen Geräten einsetzen. Die bisher aufgezeichneten Daten bleiben dabei eindeutig zuordbar. Jedes einzelne Gerät greift dabei nur auf sein eigenes Verzeichnis zu.

Es werden dabei grundsätzlich keine Fremddaten überschrieben oder gelöscht, Ausnahme: gezielte Ausführung der Kartenlöschfunktion.

### Einstellungen zum Speicherbetrieb

Globale Einstellungen gelten für alle Datenaufzeichnungen und erfolgen in der Menüführung unter:

„Funktionen -> Speicherkarte“.

Im Menüpunkt „voll“ lässt sich die Speicherfunktion bei vollem Speichermedium konfigurieren. Dabei gibt es zwei Möglichkeiten:

1. Speicherung anhalten wenn das Speichermedium voll ist („halt“),
2. jeweils Löschung der ältesten Tagesdatei („rotierend“).

Die komplette Löschung aller Daten auf dem Speichermedium kann unter dem Menüpunkt „löschen“ erfolgen. Parametereinstellung = „nein“ oder „ja“.

Bei Auswahl „ja“ wird die Löschfunktion bei Verlassen des Menüfensters ausgeführt. Separate Kanaleinstellungen gelten für den im Be-



triebsmodus angewählten Analogeingang. Alle Einstellungen zur Datenaufzeichnung erfolgen in der Menüführung unter: „Analogwerte > Analogwerte 2/2 > speichern“.

Parameter	Wert	Erklärung
Speichern	Aus	Keine Datenaufzeichnung (Werkseinstellung)
Speichern	An	Zeitgesteuerte Datenaufzeichnung aktiviert
Speichern	‘	Eine Quelle gibt während Grenzwertüberschreitung die zeitgesteuerte Datenaufzeichnung frei.
Speichern	“	Eine Quelle gibt während Grenzwertunterschreitung die zeitgesteuerte Datenaufzeichnung frei
Speichern	Imp.‘ Imp.“ ‘ + “	Impuls-Auslösung - Eine Grenzwertüberschreitung der ausgewählten Quelle löst eine einmalige Speicherung des aktuellen Mess- bzw. Skalierungswertes aus. Das eingestellte Zeitraster des zu speichernden Kanals wird dabei nicht berücksichtigt Die max. Zeitdauer der Impulslänge ist unbegrenzt. Das Impulsende wird bei einer Grenzwertunterschreitung des eingestellten Grenzwertes minus Hysterese erkannt. Die Hysterese beträgt ca. 10% vom eingestellten Grenzwert des Triggerkanals.
Zeitraster	1...99999	Einstellbares Aufzeichnungszeitraster in Sekunden.
Quelle	1...8	Der Messwert dieser Quelle wird zur Grenzwertüberwachung benutzt, er ist also Triggerkanal
Grenzwert	nnnnn	Entscheidungsschwellwert zur Auslösung der zeitgesteuerten Datenaufzeichnung. Der Grenzwert bezieht sich auf die aktuelle Skalierungseinstellungen der ausgewählten Quelle. Grenzwertanforderungen: Mindestzeitdauer zur Erkennung einer Über- oder Unterschreitung: >1 Sekunde



## 5.14 Speicherkarte

### Speicherkarte einstecken

- Kontakte müssen zum Display zeigen.
- Es erfolgt die Anzeige der Speichergröße in MB.
- Das Gerät überprüft die eingesteckte Speicherkarte komplett.
- Die Prüfzeit kann, abhängig von der Speichergröße, mehrere Sekunden betragen.
- Anzeige des verfügbaren Speicherplatzes in Prozent.
- Anzeige eines eingeschalteten Schreibschutzes.
- Im Betriebsmodus wird ein erkanntes Speichermedium als Punkt (.) hinter der Analogkanalnummer dargestellt.
- Ein zur Datenaufzeichnung aktivierter Analogkanal wird im Betriebsmodus mit einer Raute (#) in Zeile 3 gekennzeichnet. Bei einer Auslösung eines Speicherereignisses wird dieses Symbol kurzzeitig
- ausgeblendet. Damit ist zusätzlich eine visuelle Kontrolle eines Speichervorganges des
- angezeigten Analogkanals möglich.
- Eine Speicherkartenstatusanzeige wird im Betriebsanzeigemodus eingefügt.

### Dateierzeugung

Im Stammverzeichnis wird einmalig, falls noch nicht vorhanden, ein eindeutiges Unterverzeichnis angelegt. Alle Informationen werden grundsätzlich in diesem Verzeichnis abgelegt.

Format: [ADnnnnnn]

- AD = erste zwei Zeichen der Gerätebezeichnung
- nnnnnn = letzte 6 Ziffern der Geräteseriennummer



### Informationsdatei

Im Unterverzeichnis wird, falls noch nicht vorhanden, eine Informationsdatei angelegt. Hier werden aktuelle Geräteeinstellungen, die zur Datenspeicherung notwendig sind, abgelegt.

Bei jedem Kartenwechsel bzw. neuem einstecken oder Netzwiederkehr nach Netzausfall wird in diese Datei ein neuer aktueller Datensatz eingetragen.

Format: [ADnnnnnn.TXT]

- AD = erste zwei Zeichen der Gerätebezeichnung
- nnnnnn = letzte 6 Ziffern der Geräteseriennummer
- TXT = Standarderweiterung für Textdatei

Datenformat der Informationsdatei:

Zeile	Eintrag	Erklärung
1	ADnnnnnn.TXT	eigener Dateiname zu Kontrollzwecken
2	Ser.-Nr.:nnnnnnnn	Geräteseriennummer zwecks Datenzuordnung
3	Version: V.4.1 Feb....	aktuelle Gerätefirmwareversion
4	Netzausfall: 25.04.13 15:53	Datum des letzten Netzausfalls/Abschaltung
5	Zeit: 26.04.13 12:16:33	Gegenwärtige Uhrzeit (Speicherbeginn)
6	Speicherkarte: 122MB	verfügbares Speichermedium
7...n	1) Kanal Eing.1 0.20 mA 00,00...20,00 -> 00000...10000 Liter speichern: aus 60s Quelle: 1 Grenzwert: 00000 CNT: 000000	Analogkanalnummer 1...n (n=gerätabhängig) Kanalbezeichnung im Klartext ausgewähltes physikalisches Eingangssignal eingestellter physikalischer Messbereich entspricht nachfolgender Skalierung eingestellter Skalierungsbereich ausgewählte Skalierungseinheit Speicherfunktion ( aus / an / < / > ) Speicherraster in Sekunden (00001...99999) auslösende Triggerquelle Schwellwert zur Auslösung einer Speicherung, Behandlung abhängig von der Speicherfunktion Aktueller Zählerstand

## Datenaufzeichnung

Wird mindestens ein Analogkanal zur Speicherung aktiviert, erfolgt die Datenaufzeichnung in einer täglichen Aufzeichnungsdatei.

Dateiname der Tagesdatei

- Format: [JJMMTT00.CSV]
- JJ = letzte zwei Stellen des Jahresdatums 13...99 (2013...2099)
- MM = Monatsdatum 01...12 (Januar...Dezember)
- TT = Tagesdatum 01...31
- 00 = immer „00“ reserviert für zukünftige Erweiterungen.
- .CSV = Standarderweiterung für Tabellenkalkulation (Auto-start)

Zur Gewährleistung einer langen Kartenlebensdauer werden die erfassten Daten in einem internen Datenpuffer zwischengespeichert. Datensätze werden nur auf die Karte geschrieben, wenn der interne Datenpuffer ausreichend gefüllt ist. Dies sind zurzeit 488 Zeichen inklusive Steuerzeichen (Zeilenumbruch).

Solange Platz im Datenpuffer vorhanden ist, werden die Daten auch ohne Speichermedium weiterhin aufgezeichnet. Damit jedoch die im Datenpuffer vorhandenen Daten nicht verloren gehen, sollte das Speichermedium grundsätzlich über den Menüpunkt: „Speicherkarte entfernen“ entnommen werden. Dabei werden alle derzeit im Datenspeicher vorhandenen Datensätze auf das Speichermedium geschrieben.

Wird das Speichermedium direkt (ohne Menüführung) entfernt, bleiben die letzten Datensätze im internen Datenpuffer erhalten. Bei gefülltem Datenspeicher hält das Gerät die Datenaufzeichnung an.

Nach Entnahme des Speichermediums ändert sich der im Betriebsmodus dargestellte Punkt „.“ wieder in eine Klammer „.“.

Eine Geräteabschaltung hat den Datenverlust der im Datenpuffer befindlichen Daten zur Folge. Alle Datenfelder werden mit einem Semikolon „;“ als Trennzeichen abgetrennt.

Verfügbare aber nicht aufgezeichnete Kanäle erscheinen dabei als leere Datenfelder. Damit lassen sich vollständig zeitsynchrone Datensätze erzeugen.

Eine Tagesdatei enthält grundsätzlich den Dateinamen, die Geräteseriennummer, eine Kopfzeile mit den Kanaleinstellungen und anschließend die erfassten Datensätze.



Jeder Datensatz beginnt mit einem absoluten Zeitstempel (17 Zeichen).

Zeitstempel

- Format: [TT/MM/JJ hh:mm:ss]
- TT = Tagesdatum 01...31
- MM = Monatsdatum 01...12 (Januar...Dezember)
- JJ = letzte zwei Stellen des Jahresdatums 13...99 (2013...2099)
- hh = Uhrzeit (Stunde)
- mm = Uhrzeit (Minute)
- ss = Uhrzeit (Sekunde)

### Datenformat der Tagesdatei

Zeile	Eintrag	Erklärung
1	JJMMTT00.CSV	eigener Dateiname zu Kontrollzwecken
2	Ser.-Nr.:nnnnnnnn	Geräteseriennummer zwecks Datenzuordnung
3	TT/MM/JJ hh:mm:ss; 0-20mA; Kanal Eing. 1/Liter; 0-20mA; Kanal Eing. 2/Liter; 0-20mA; Kanal Eing. 3/Liter; 0-20mA; Kanal Eing. 4/Liter; 0-20mA; Kanal Eing. 5/Liter; 0-20mA; Kanal Eing. 6/Liter; 0-20mA; Kanal Eing. 7/Liter; 0-20mA; Kanal Eing. 8/Liter	Tabellenkopfzeile (Zeitstempelspalte) (ausgewähltes physikalisches Eingangssignal) (Kanalbezeichnung / Skalierungseinheit), letzte Spalte für DL 10-1  letzte Spalte für DL 10-4  letzte Spalte für DL 10-8



Zeile	Beispiel für 2 aktivierte Kanäle (Kanal 1 und 2) eines DL 10-8)
4	02.04.13 12:21:02;00,00;00000;00,00;00000;,,,,,,,,,,,,;
4+1	02.04.13 12:22:02;00,00;00000;00,00;00000;,,,,,,,,,,,,;
4+2	02.04.13 12:23:02;00,00;00000;00,00;00000;,,,,,,,,,,,,;
4+n	02.04.13 12:24:02;00,00;00000;00,00;00000;,,,,,,,,,,,,;

### Datenausgabe

Zusätzlich ist die Ausgabe des zu speichernden Datensatzes (Zeile) auf die serielle Schnittstelle aktivierbar. Format: 19200 Baud, 1 Stoppbit, keine Parität.

Siehe Menüeinstellungen in Tabelle (Speicherkarte) auf Seite 14.

Diese Datenausgabe erfolgt nur bei gesteckter Speicherkarte!

### Speicherplatzbedarf

Der benötigte Speicherplatzbedarf auf dem verwendeten Speichermedium ist geräte- und einstellungsabhängig.

Eine Informationsdatei mit einem Datensatz benötigt maximal 1023 Byte. Ein einzelner Aufzeichnungsdatensatz benötigt geräteabhängig maximal:

- für einen DL 10-1            34 Zeichenplätze (Byte),
- für einen DL 10-4            73 Zeichenplätze (Byte),
- für einen DL 10-8            125 Zeichenplätze (Byte).

Eine Speicherkarte enthält 1048576 Byte je Megabyte.

In der Tabelle können Cirka-Werte von Speicherzeiträumen unter verschiedenen Bedingungen abgelesen werden.

Kanäle	Speicherzyklus	Kartengröße in MB	Speicherzeitraum in Stunden	Speicherzeitraum in Tagen
1	Jede sec	128	1097	46
1		512	4386	183
1		1024	8772	366
4		128	511	21
4		512	2043	85
4		1024	4086	170
8		128	298	12



Kanäle	Speicherzyklus	Kartengröße in MB	Speicherzeitraum in Stunden	Speicherzeitraum in Tagen	
8		512	1193	50	
8		1024	2386	99	
1	Jede min	128	65792	2741	
1		512	263171	10965	
1		1024	526343	219331	
4		128	30643	1277	
4		512	122573	5107	
4		1024	245146	10214	
8		128	17895	746	
8		512	71583	2983	
8		1024	143165	5965	
1		Jede std	128	3947520	164480
1			512	15790261	657928
1	1024		31580582	1315858	
4	128		1838571	76607	
4	512		7354368	306432	
4	1024		14708764	612865	
8	128		1073725	44739	
8	512		4294951	178956	
8	1024		8589918	357913	

## 6 Kundenzufriedenheit

Für uns hat die Zufriedenheit des Kunden oberste Priorität. Wenn Sie Fragen, Vorschläge oder Schwierigkeiten mit Ihrem Produkt haben, wenden Sie sich bitte an uns.

## 7 Adressen

Die Adressen unserer Niederlassungen weltweit finden Sie im Internet unter [www.afriso.com](http://www.afriso.com).



# 8 Anhang

## 8.1 EG-Konformitätserklärung



Technik für Umweltschutz

Messen. Regeln. Überwachen.

### EU – Konformitätserklärung

EU-Declaration of Conformity / Déclaration EU de conformité  
Declaración de conformidad CE / Declaração de conformidade CE



Formblatt  
FB 27 - 03

Name und Anschrift des Herstellers: AFRISO-EURO-INDEX GmbH, Lindenstr. 20, 74363 Güglingen  
Manufacturer / Fabricant / Fabricante / Nome e endereço do fabricante:

Erzeugnis: Datenlogger mit Anzeige

Product / Produit / Produto / Produto:

Typenbezeichnung: DL10-1, DL10-4, DL10-8, DL10-4 SV, DL10-4 G

Type / Type / Tipo / Tipo:

Betriebsdaten: 50 ... 253 V AC; 7 W; IP 20

Techn. Details:

Caractéristiques / Características / Detalhes técnicos:

Das bezeichnete Erzeugnis stimmt mit den Vorschriften folgender Europäischer Richtlinien überein:

The above mentioned product meets the requirements of the following European Directives

Le produit mentionné est conforme aux prescriptions des Directives Européennes suivantes

El producto indicado cumple con las prescripciones de las Directivas Europeas siguientes

O produto indicado cumpre com as prescrições das seguintes Diretivas Europeias:

#### Elektromagnetische Verträglichkeit (2014/30/EU)

Directive Electromagnetic Compatibility / Directive compatibilité électromagnétique / Directiva compatibilidad electromagnética / Diretiva sobre compatibilidade eletromagnética

- DIN EN 61326-1

#### Niederspannungsrichtlinie (2014/35/EU)

Low Voltage Directive / Directive basse tension / Directiva baja tensión / Diretiva sobre baixa tensão

- DIN EN 61010-1

#### RoHS-Richtlinie (2011/65/EU)

RoHS Directive / Directive RoHS / Directiva RoHS / Diretiva RoHS

Unterzeichner:

Dr. Späth, Geschäftsführer Technik

Signed / Signataire / Firmante / Assinado por:

Technical Director / Diretor Técnico

29. Juli 2020

Datum / Date / Fecha / Data

Unterschrift / Signature / Firma / Assinatura

Version: 3 / Index: 0

AFRISO-EURO-INDEX GmbH

D-74363 Güglingen

Seite: 1 von 1

882000 0004 0013