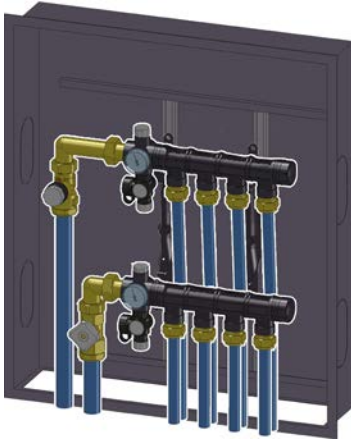





Mess-, Regel- und  
Überwachungsgeräte  
für Haustechnik,  
Industrie und Umweltschutz



Lindenstraße 20  
74363 Güglingen  
Telefon +49 7135-102-0  
Service +49 7135-102-211  
Telefax +49 7135-102-147  
info@afriso.de  
www.afriso.de

## Betriebsanleitung

### Verteiler für Heizkörperanbindung

-  Vor Gebrauch lesen!
-  Alle Sicherheitshinweise beachten!
-  Für künftige Verwendung aufbewahren!

# Inhaltsverzeichnis

1	Zu dieser Betriebsanleitung.....	3
1.1	Aufbau der Warnhinweise .....	3
1.2	Erklärung der Symbole und Auszeichnungen.....	3
2	Sicherheit.....	4
2.1	Bestimmungsgemäße Verwendung .....	4
2.2	Vorhersehbare Fehlanwendung.....	4
2.3	Sichere Handhabung .....	4
2.4	Qualifikation des Personals.....	4
2.5	Veränderungen am Produkt.....	4
2.6	Verwendung von Ersatzteilen und Zubehör .....	4
2.7	Haftungshinweise .....	4
3	Produktbeschreibung.....	5
3.1	Eigenschaften.....	5
3.2	Mögliche Ausführungen .....	6
4	Technische Daten.....	7
5	Montage und Inbetriebnahme .....	9
5.1	Komponenten zusammenbauen .....	9
5.2	Verteiler montieren.....	9
5.3	Anlage füllen, spülen und entlüften .....	10
5.4	Druckprobe und Funktionstest durchführen .....	11
6	Urheberrecht.....	11
7	Kundenzufriedenheit.....	11
8	Adressen .....	11



# 1 Zu dieser Betriebsanleitung

Diese Betriebsanleitung ist Teil des Produkts.

- ▶ Betriebsanleitung vor dem Gebrauch des Geräts lesen.
- ▶ Betriebsanleitung während der gesamten Lebensdauer des Produkts aufbewahren und zum Nachschlagen bereit halten.
- ▶ Betriebsanleitung an jeden nachfolgenden Besitzer oder Benutzer des Produkts weitergeben.

## 1.1 Aufbau der Warnhinweise

**WARNWORT** Hier stehen Art und Quelle der Gefahr.



- ▶ Hier stehen Maßnahmen zur Vermeidung der Gefahr.

Warnhinweise gibt es in drei Stufen:

Warnwort	Bedeutung
<b>GEFAHR</b>	Unmittelbar drohende Gefahr! Bei Nichtbeachtung folgt Tod oder schwere Körperverletzung.
<b>WARNUNG</b>	Möglicherweise drohende Gefahr! Bei Nichtbeachtung kann Tod oder schwere Körperverletzung folgen.
<b>VORSICHT</b>	Gefährliche Situation! Bei Nichtbeachtung kann leichte oder mittlere Körperverletzung oder Sachschaden folgen.

## 1.2 Erklärung der Symbole und Auszeichnungen

Symbol	Bedeutung
	Voraussetzung zu einer Handlung
	Handlung mit einem Schritt
1.	Handlung mit mehreren Schritten
	Resultat einer Handlung
•	Aufzählung
Text	Anzeige auf Display
<b>Hervorhebung</b>	Hervorhebung



## 2 Sicherheit

### 2.1 Bestimmungsgemäße Verwendung

Der Verteiler für Heizkörperanbindung eignet sich ausschließlich zur Verteilung von Wasser in Warmwasser-Zentralheizungsanlagen.

Eine andere Verwendung ist nicht bestimmungsgemäß.

### 2.2 Vorhersehbare Fehlanwendung

Der Verteiler für Heizkörperanbindung darf insbesondere in folgenden Fällen nicht verwendet werden:

- Verteilung von Trinkwasser

### 2.3 Sichere Handhabung

Dieses Produkt entspricht dem Stand der Technik und den anerkannten sicherheitstechnischen Regeln. Jedes Gerät wird vor Auslieferung auf Funktion und Sicherheit geprüft.

- ▶ Dieses Produkt nur in einwandfreiem Zustand betreiben unter Berücksichtigung der Betriebsanleitung, den üblichen Vorschriften und Richtlinien sowie den geltenden Sicherheitsbestimmungen und Unfallverhütungsvorschriften.

### 2.4 Qualifikation des Personals

Montage, Inbetriebnahme, Betrieb, Wartung, Außerbetriebnahme und Entsorgung dürfen nur von fachspezifisch qualifiziertem Personal durchgeführt werden.

### 2.5 Veränderungen am Produkt

Eigenmächtige Veränderungen am Produkt können zu Fehlfunktionen führen und sind aus Sicherheitsgründen verboten.

### 2.6 Verwendung von Ersatzteilen und Zubehör

Durch Verwendung nicht geeigneter Ersatz- und Zubehörteile kann das Produkt beschädigt werden.

- ▶ Nur Originalersatzteile und -zubehör des Herstellers verwenden.

### 2.7 Haftungshinweise

Für Schäden und Folgeschäden, die durch Nichtbeachten der technischen Vorschriften, Anleitungen und Empfehlungen entstehen, übernimmt der Hersteller keinerlei Haftung oder Gewährleistung.

Der Hersteller und die Vertriebsfirma haften nicht für Kosten oder Schäden, die dem Benutzer oder Dritten durch den Einsatz dieses Geräts, vor allem bei unsachgemäßem Gebrauch des Geräts, Missbrauch oder Störungen des Anschlusses, Störungen des Geräts

oder der angeschlossenen Geräte entstehen. Für nicht bestimmungsgemäße Verwendung haftet weder der Hersteller noch die Vertriebsfirma.

Für Druckfehler übernimmt der Hersteller keine Haftung.

## 3 Produktbeschreibung

### 3.1 Eigenschaften

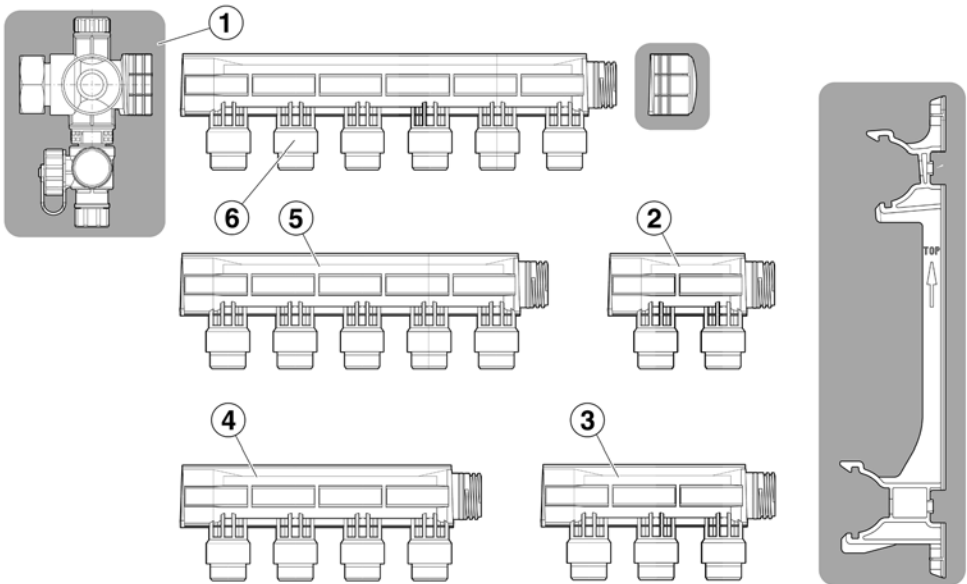
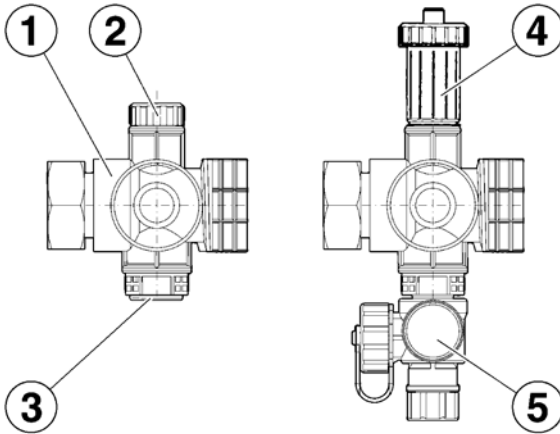


Bild 1: Wählbare Komponenten

Bezeichnung	Artikelnummer
1 Grundpaket mit KFE-Hahn, Endkappe und Wandhalter	81020
2 Verteiler 2-fach	81002
3 Verteiler 3-fach	81003
4 Verteiler 4-fach	81004
5 Verteiler 5-fach	81005
6 Verteiler 6-fach	81006



### 3.2 Mögliche Ausführungen



- 1 Anschlussstück Koppelverteiler
- 2 Entlüftungsschraube G3/8
- 3 Verschlussstopfen G1/2
- 4 Schnellentlüfter
- 5 KFE-Hahn G1/2

*Bild 2: Ausführungen*



## 4 Technische Daten

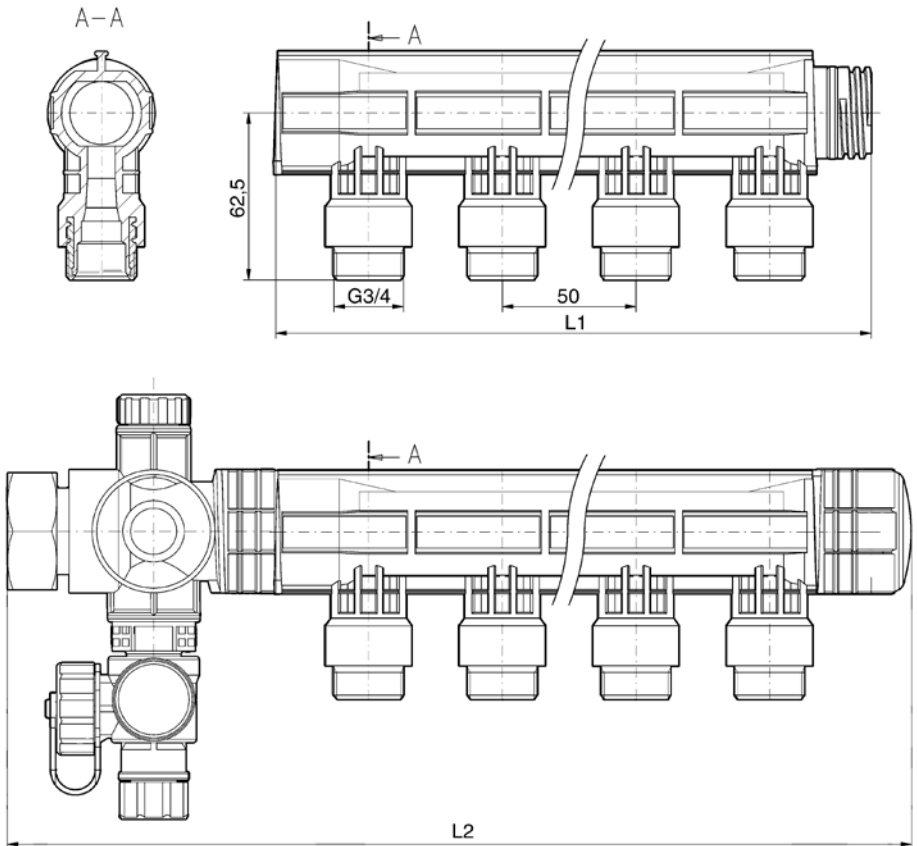


Tabelle 1: Abmessungen

Verteiler	2-x	3-x	4-x	5-x	6-x	3-x + 4-x	4-x + 4-x	4-x + 5-x	5-x + 5-x	5-x + 6-x	6-x + 6-x
L1	124	174	224	274	324	374	424	474	524	574	624
L2	200	250	300	350	400	450	500	550	600	650	700



Tabelle 2: Technische Daten

Parameter	Wert
Hauptanschluss	G1 mit Überwurfmutter
Heizkreisanschluss	G3/4 Eurokonus
Betriebstemperatur und -druck	Max. 60 °C bei 6 bar Max. 90 °C bei 3 bar
Wassermenge pro Verteiler	6 m <sup>3</sup> /h

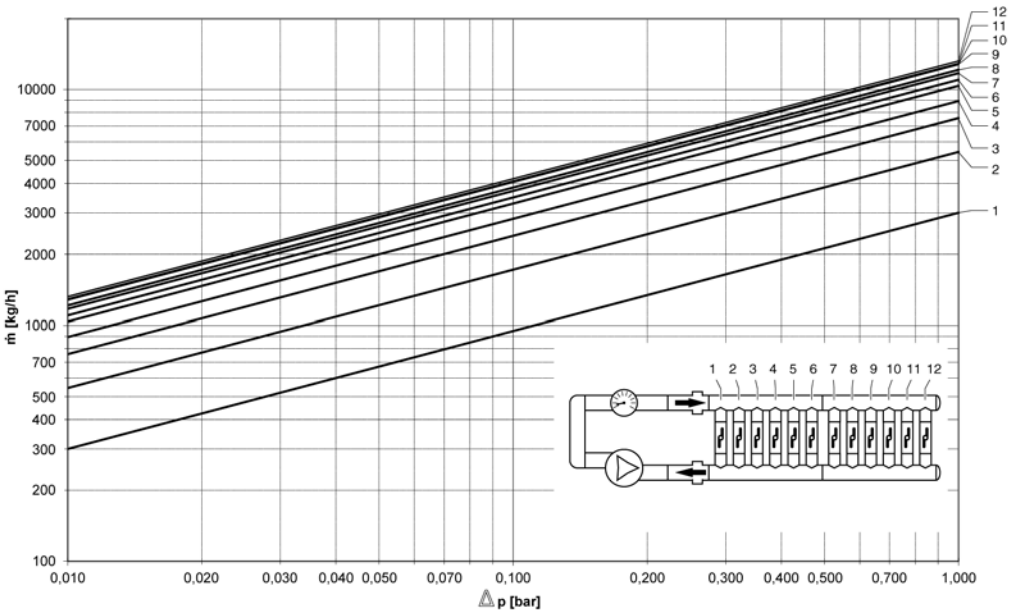


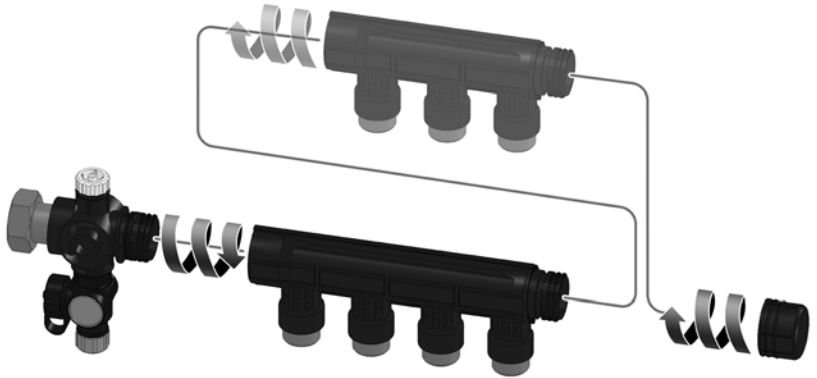
Bild 3: Druckverlustdiagramm Verteiler Heizkreise 1 - 12

$\Delta p$  Druckverlust [mbar]     $\dot{m}$  Massenstrom [kg/h]



## 5 Montage und Inbetriebnahme

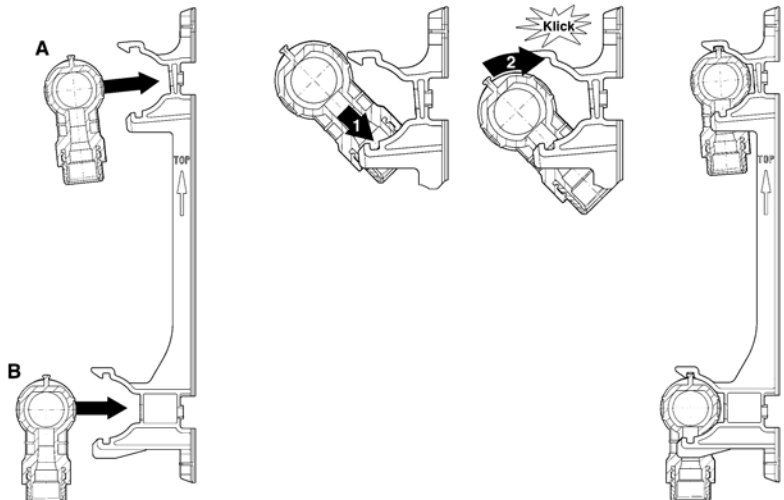
### 5.1 Komponenten zusammenbauen



### 5.2 Verteiler montieren

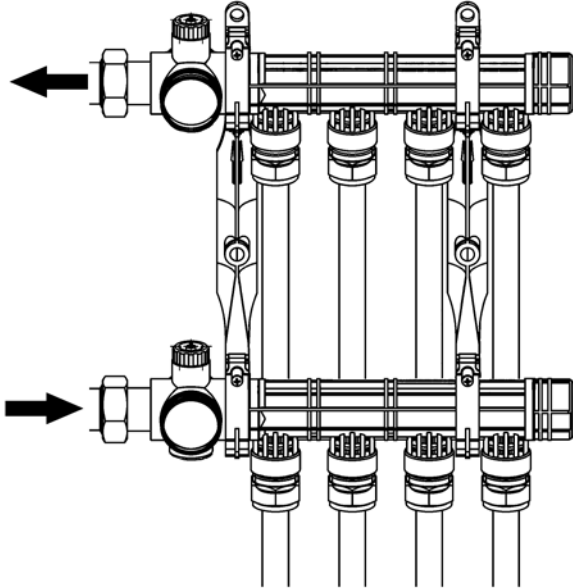
Der Verteiler wird üblicherweise in einem Unterputz- oder Aufputz-Verteilerschrank oder auf der Wand montiert. Der untere Verteilerstrang ist leicht vorgelagert (B). Zur einfacheren Rohrmontage ist der Halter für den oberen Verteiler (A) um 5° geneigt.

1. Verteiler mit der unteren Nase in die Nut des Halters einsetzen.
2. Durch eine leichte Drehung den Verteiler in die obere Nut einrasten.

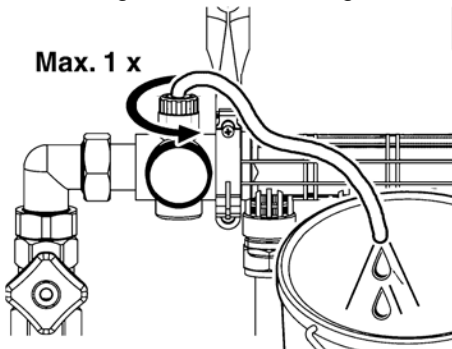


### 5.3 Anlage füllen, spülen und entlüften

1. Anlage mit max. 5 bar füllen und spülen.



2. Anlage an der Entlüftungsschraube entlüften.





## 5.4 Druckprobe und Funktionstest durchführen

1. Die Anlage 2 h lang mit 6 bar Druck beaufschlagen.
2. Nach 2 h eine Leckageprüfung durchführen.
- ↳ Der Druckabfall darf max. 0,2 bar betragen.
3. Die Anlage so lange mit Wasser füllen bis der Betriebsdruck erreicht ist.

## 6 Urheberrecht

Das Urheberrecht an dieser Betriebsanleitung verbleibt beim Hersteller. Nachdruck, Übersetzung und Vervielfältigung, auch auszugsweise, sind ohne schriftliche Genehmigung nicht erlaubt.

Änderungen von technischen Details gegenüber den Angaben und Abbildungen der Betriebsanleitung sind vorbehalten.

## 7 Kundenzufriedenheit

Für uns hat die Zufriedenheit des Kunden oberste Priorität. Wenn Sie Fragen, Vorschläge oder Schwierigkeiten mit Ihrem Produkt haben, wenden Sie sich bitte an uns.

## 8 Adressen

Die Adressen unserer Niederlassungen weltweit finden Sie im Internet unter [www.afriso.de](http://www.afriso.de).