

Mess-, Regel- und
Überwachungsgeräte
für Haustechnik,
Industrie und Umweltschutz

Lindenstraße 20
74363 Güglingen
Telefon +49 7135-102-0
Service +49 7135-102-211
Telefax +49 7135-102-147
info@afriso.de
www.afriso.de






Betriebsanleitung

Zusatzeinrichtung für UFS und NB 220 907 Z

230 V AC
24 V DC

53232
53262

-  Vor Gebrauch lesen!
-  Alle Sicherheitshinweise beachten!
-  Für künftige Verwendung aufbewahren!



1 Sicherheit

1.1 Bestimmungsgemäße Verwendung

Die Zusatzeinrichtung 907 Z eignet sich ausschließlich in Verbindung mit einer zugelassenen Überfüllsicherung zum Anschluss an einen Straßentankwagen zur Abschaltung des Befüllvorgangs.

Eine andere Verwendung ist nicht bestimmungsgemäß.

1.2 Vorhersehbare Fehlanwendung

Die Zusatzeinrichtung 907 Z darf insbesondere in folgenden Fällen nicht verwendet werden:

- Explosive Flüssigkeiten
- Verwendung in Verbindung mit einem zugelassenen Grenzwertgeber für z. B. Heizöl und Dieselkraftstoff

2 Produktbeschreibung

Werden Flüssigkeiten aus einem Straßentankwagen mit Abfüllsicherung abgegeben, kann zusätzlich zu der zugelassenen Überfüllsicherung die Zusatzeinrichtung 907 Z eingesetzt werden.

Die Zusatzeinrichtung gehört nicht zum prüfpflichtigen Anlagenteil einer Überfüllsicherung. Das optische und akustische Alarmsignal bleibt unberührt.

Funktion

Die Kupplungsdose Typ 903 des Straßentankwagens ist auf die Zusatzeinrichtung 907 Z gesteckt. Die Überfüllsicherung gibt die Abgabe frei. Gleichzeitig wird über den Ausgang des Messumformers eine Spannung an die 907 Z gelegt. Damit wird ein innerhalb der 907 Z befindlicher Kaltleiter in den Stromkreis der beiden Steckerstifte der 907 Z geschaltet. Der im Tankwagen befindliche Schaltverstärker wertet den Kaltleiter wie einen Grenzwertgeber aus und gibt die Straßentankwagen-Abgabe frei.

Ist der maximale Füllstand erreicht, wird im Messumformer das optische und akustische Alarmsignal ausgelöst und der Kaltleiter in der 907 Z unterbrochen. Dies führt zum Schließen des Stellglieds im Straßentankwagen. Der Befüllvorgang ist beendet.

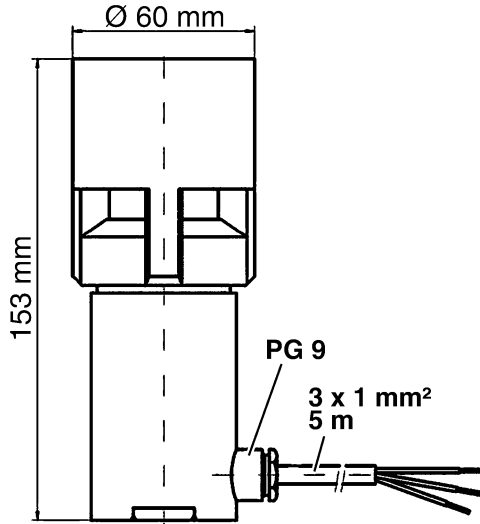
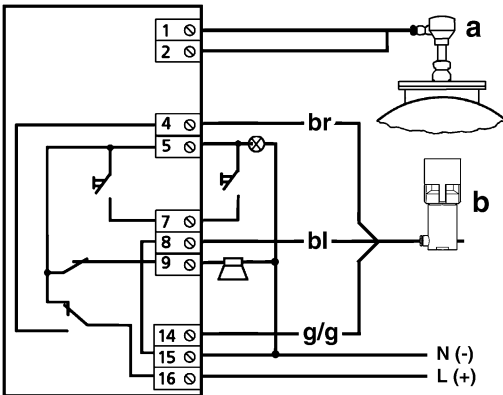


Bild 1: Aufbau der Zusatzeinrichtung 907 Z

3 Elektrischer Anschluss

AFRISO Überfüllsicherung NB 220 QS

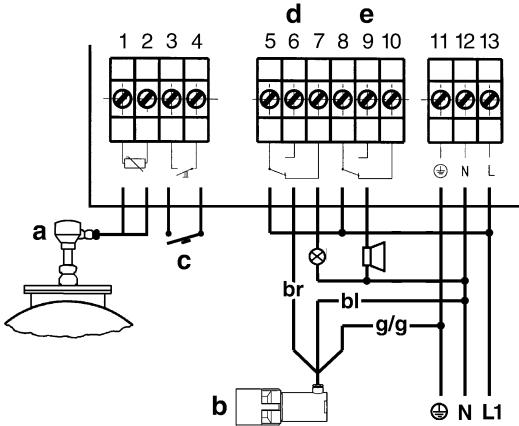


- a Standaufnehmer
b Zusatzeinrichtung 907 Z

	230 V AC	24 V DC
br Braun	L	+
bl Blau	N	-
g/g Gelb/grün		

Bild 2: Anschluss an NB 220 QS

AFRISO Überfüllsicherung NB 220 QSA

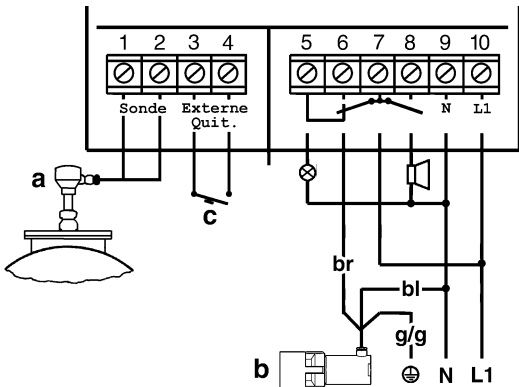


- a Standaufnehmer
- b Zusatzeinrichtung 907 Z
- c Externe Quittiertaste
- d Nicht quittierbarer Ausgang
- e Quittierbarer Ausgang

	230 V AC	24 V DC
br Braun	L	+
bl Blau	N	-
g/g Gelb/grün		

Bild 3: Anschluss an NB 220 QSA

AFRISO Überfüllsicherung UFS



- a Standaufnehmer
- b Zusatzeinrichtung 907 Z
- c Externe Quittiertaste
- d Netzsicherung

	230 V AC	24 V DC
br Braun	L	+
bl Blau	N	-
g/g Gelb/grün		

Bild 4: Anschluss an UFS

4 Kundenzufriedenheit

Für uns hat die Zufriedenheit des Kunden oberste Priorität. Wenn Sie Fragen, Vorschläge oder Schwierigkeiten mit Ihrem Produkt haben, wenden Sie sich bitte an uns.

5 Adressen

Die Adressen unserer Niederlassungen weltweit finden Sie im Internet unter www.afriso.de.