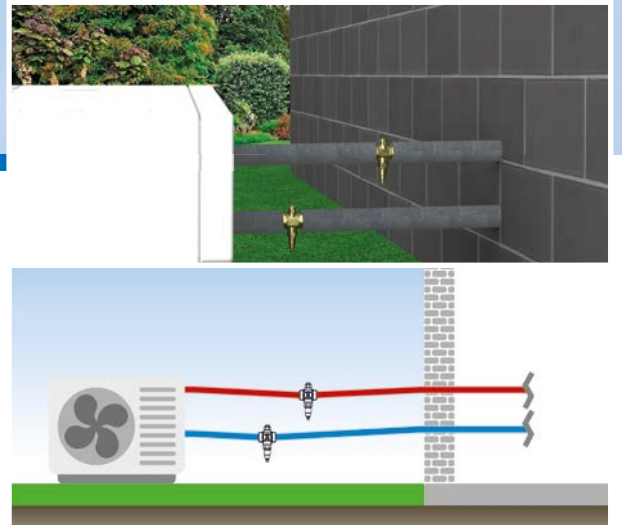


Frostschutzventil AAV für Wärmepumpen

NEU

Zuverlässige Öffnungs- und Schliesstemperatur. Wintersicherer Betrieb.



Vorteile – Ihr Nutzen

- + Zur Absicherung von Monoblock-Luft-Wärmepumpen gegen Frostschäden bei Störungen oder Stromausfall
- + Hilft kapitale Schäden an Systemkomponenten wie Wärmetauscher, Pumpe oder Ventilen zu vermeiden
- + Mit integriertem manuellen Entlüftungsventil
- + Wartungsfrei

Anwendung

Für Anwendungen in denen Monoblock-Luft-Wärmepumpen direkt mit dem Heizungswasser im Aussenbereich angeschlossen werden. Hier kann das System bei Ausfall der Zirkulation – beispielsweise durch einen technischen Defekt oder Stromausfall – bei entsprechenden niedrigen Aussentemperaturen einfrieren. In diesem Fall ist mit Frostschäden an empfindlichen Systemkomponenten (Wärmetauscher, Pumpen, Ventile usw.) innerhalb des Aussengerätes zu rechnen.

Weitere Informationen:

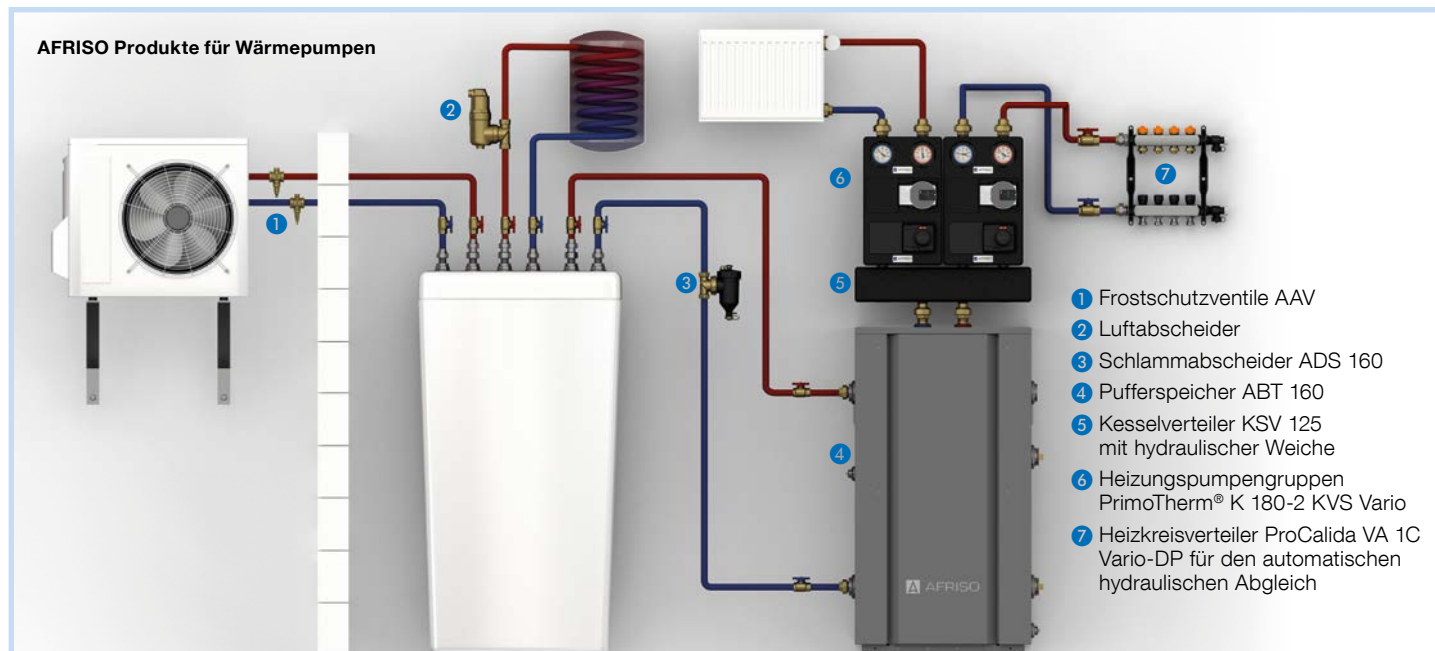


Beschreibung

Frostschutzventil zur Montage ausserhalb des Gebäudes, jeweils im System-Vor und Rücklauf. Das Ventil ist dabei so nah wie möglich an der Ausseneinheit der Wärmepumpe einzubauen, damit empfindliche Komponenten der Wärmepumpe vor Schäden durch das Einfrieren des Mediums geschützt werden.

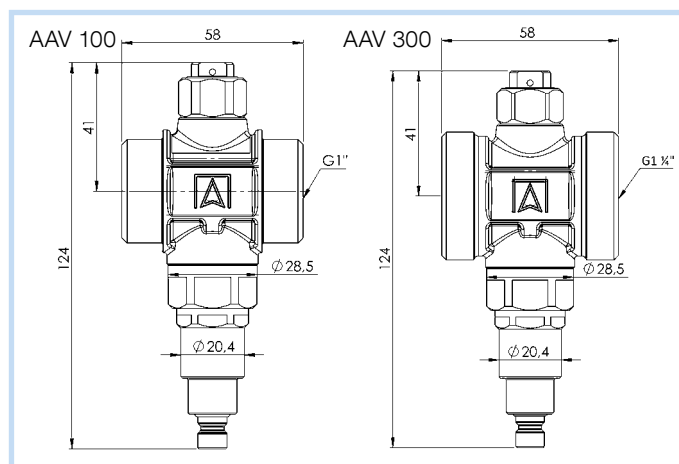
Funktion

Wenn die Temperatur des Mediums im System auf 3 °C sinkt, öffnet das thermostatische Element im Inneren des Ventils den Durchfluss des Mediums nach aussen und verhindert so mögliche Schäden. Wenn die Temperatur des Mediums über 4 °C steigt, schliesst das thermostatische Element automatisch den Wasserfluss aus dem System. Vor einer Wiederinbetriebnahme wird dann lediglich der Anlagen- druck geprüft, ggf. Heizungswasser nachgefüllt und die Anlage entlüftet.



Technische Daten

Systemanschluss	siehe Auswahltabelle
Nenndruck	Max. 10 bar
Öffnungstemperatur (Medium)	3 °C (+/-1 °C)
Schliesstemperatur (Medium)	4 °C (+/-1 °C)
Temperatur-einsatzbereiche	Medium: 0/70 °C Umgebung: -30/+60 °C
Material	Gehäuse: CW 617 N Feder: Edelstahl Dichtungen: EPDM



Ihr Fachhändler

Ident-Nr. 991517_06905_05/23

Ausführung	Art.-Nr.
Frostschutzventil AAV 100	81465
Frostschutzventil AAV 300	81466



Technik für Umweltschutz
Messen. Regeln. Überwachen.

