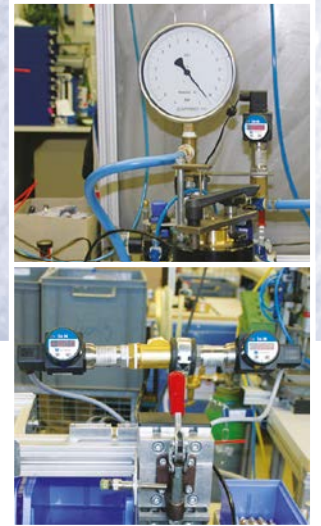


# Digitale Aufsteckanzeige DA 06

Das preiswerte, digitale Vorort-Anzeigegerät!



## Ihre Vorteile

- + Einfache und schnelle Montage durch Aufstecksystem
- + Keine zusätzliche Hilfsenergie nötig
- + Hohe Genauigkeit
- + Anzeige frei skalierbar
- + Gehäuse und Anzeige stufenlos drehbar
- + Besonders kompakte Bauweise
- + Integriertes Diagnosesystem
- + Open-Kollektor-Schaltausgang/PNP
- + Ex-Ausführung optional
- + Jederzeit nachrüstbar dank Eingangssignal 4–20 mA

## Anwendung

Preiswertes, digitales Vorort-Anzeigegerät für alle Messumformer mit 4–20-mA-Ausgang und Stecker nach ISO 4400 (DIN 43650-A). Einfache und schnelle Montage durch Aufstecksystem. Optional mit Ex-Schutz (Zone 1) sowie Stecker M12 x 1, 5-polig.

## Typische Einsatzgebiete

- Maschinen- und Anlagenbau
- Laboranwendungen
- Prüfstände
- Servicemessgerät




**AFRISO**

## Beschreibung

DA 06 wird zwischen Stecker und Kabeldose montiert und ist sofort betriebsbereit. Es ist keine zusätzliche Hilfsenergie erforderlich, da die Anzeige aus der 4–20-mA-Schleife versorgt wird. Die Programmierung erfolgt über zwei frontseitige Tasten. Folgende Parameter können eingestellt werden: Skalierung, Dezimalpunkt, Dämpfung, Schalterpunkt und Verzögerung. Außerdem steht ein Min./Max.-Wert-Speicher zur Verfügung. Die Einstellungen bleiben auch bei Stromausfall erhalten. Bereichsüberschreitungen in beide Richtungen können als Meldung angezeigt werden. Das integrierte Diagnosesystem überwacht ständig alle Funktionen der Anzeige. Das Gehäuse ist um 300°, die Anzeige um 330° stufenlos drehbar.

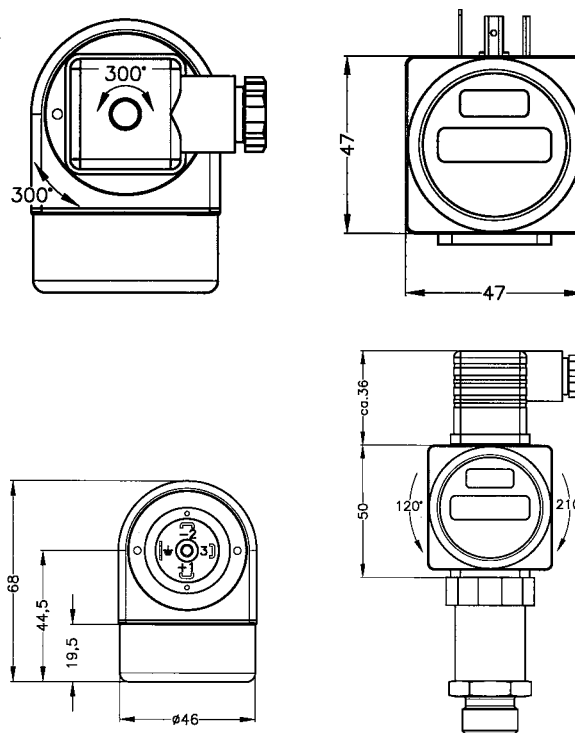
## Technische Daten

<b>Anzeigebereich</b>	9.999 Digit (Anfangs- und Endwert frei skalierbar)
<b>Display</b>	4-stellige, 7 mm hohe, rote LED-Anzeige Anzeigegehäuse um 330° drehbar
<b>Genauigkeit</b>	0,1 % ± 1 Digit
<b>Einstellbare Parameter</b>	Skalierung, Dezimalpunkt, Dämpfung, Schalterpunkt, Verzögerung
<b>Min./Max.-Wert-Speicher</b>	Der während des Betriebes aufgetretene höchste und tiefste Wert kann abgerufen werden.
<b>Gehäuse</b>	Kunststoff PA 6.6 / Polycarbonat B x H x T: 47 x 47 x 68 mm Gehäuse um 300° drehbar
<b>Schutzart</b>	IP 65 (EN 60529)
<b>Temperatur-einsatzbereich</b>	Umgebung/ Elektronik: -25/+85 °C Lagerung: -40/+85 °C Bei Ex-Ausführung: -25/+70 °C
<b>Elektrischer Anschluss</b>	Adapter für Stecker nach ISO 4400 (DIN 43650-A)
<b>Eingangssignal/ Ausgangssignal</b>	4–20 mA, 2-Leiter
<b>Schaltausgang</b>	1 Open-Kollektor (PNP), max. 125 mA (bei Ex-Schutz darf keine Energie von außen eingespeist werden) Ein- und Ausschaltverzögerung: 0 bis 100 s
<b>CE-Konformität (EMV)</b>	EMV-Richtlinie 2014/30/EU
<b>Optionen</b>	<ul style="list-style-type: none"> <li>■ Ex-Schutz II 2G Ex ia IIC T4 Gb </li> <li>■ Elektrischer Anschluss M12 x 1, 5-polig</li> <li>■ 3-Leiter 0–10 V</li> </ul>

## Anwendungsbeispiele



## Maße (mm)



Ihr Fachhändler

Ausführung	Art.-Nr.
<b>DA 06</b>	<b>31278</b>
<b>DA 06 Ex</b>	31279
<b>DA 06 – M12 x 1</b>	33336
<b>DA 06 Ex – M12 x 1</b>	33222
<b>Wandhalter für DA 06, Kunststoff schwarz</b>	<b>31284</b>

Ident-Nr. 991517\_06554\_03/23



Technik für Umweltschutz  
Messen. Regeln. Überwachen.

 **AFRISO**